



# AG

## PODMÍNKY PROVOZU

Ventilátor je určen pro provoz ve vnitřním základním prostředí s okolní teplotou do +5°C až 40°C, pro dopravu čistého vzduchu bez prachu, mastnot, výparů chemikálií a dalších znečištění. Dále je nutné zajistit, aby ventilátor nenamrzal a nestékal do něj a neusazoval se v něm kondenzát vody z potrubí.

Tento typ ventilátoru je vzhledem ke svým parametrům předurčen k použití pro potrubní rozvody relativně větších délek s vyšší tlakovou ztrátou (při dodržení vzduchotechnických pravidel návrhu ventilátoru). Je vhodný pro rozvod teplého vzduchu z křbové vložky do více místností v bytě nebo rodinném domě.

## SKŘÍŇ

Skříň je z pozinkovaného plechu. Na skříni ventilátoru je umístěn ovládací prvek termostatu s nastavením 0°C až 90°C. Teplotní čidlo je umístěno na výfukové straně ventilátoru.

## OBĚŽNÉ KOLO

Oběžné kolo je radiální, vyrobeno z pozinkovaného plechu a je staticky i dynamicky vyváženo.

## MOTOR

Motor je asynchronní s kotvou nakrátko. Napájení 230V/50Hz. Je vybaven pojistkou proti přehřátí na 150°C.

## REGULACE OTÁČEK

Ventilátor se rozeběhne automaticky podle teploty nastavené na termostatu. Otáčky ventilátoru lze regulovat napětovým regulátorem.

## INSTALACE

Snadná instalace v horizontální poloze.

## HLUK

Hladina hluku ( $L_p$ ) je měřena ve vzdálenosti 3 m od sání ventilátoru při plném chodu ventilátoru.

## PŘÍSLUŠENSTVÍ

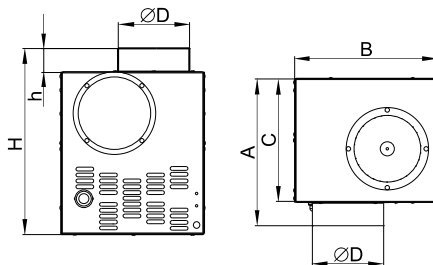
- **Semivac SV** - hliníkové flexopotrubí
- **DS; DS50** - hlukově a tepelně izolované hadice
- **DI; DIX; DI50** - tepelně izolované hadice
- **SPIRO** - pozinkované potrubí
- **VRS; R10** - regulátory otáček

## PŘÍKLAD ZNAČENÍ

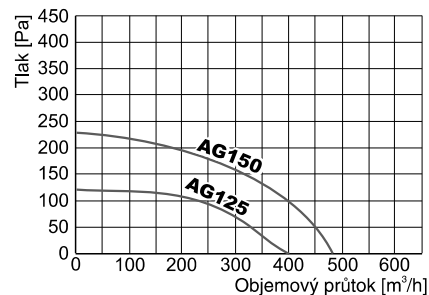
### AG125

AG125 — typové označení velikosti  
axiální ventilátor

## ROZMĚRY



## GRAF



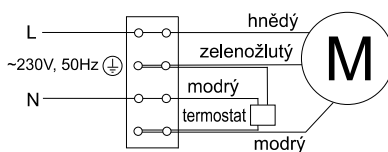
Typ	Rozměry [mm]						Hmotnost [kg]
	A	B	C	ØD	H	h	
AG125	250	245	210	125	275	40	4,5
AG150	300	285	250	150	340	40	5,7

Typ	Obj. průtok [m³/h]	Tlak [Pa]	Otáčky [1/min]	Proud [A]	Napájení [V/Hz]	Příkon [W]	Hluk $L_p$ [dB(A)] 3m	Teplotní odolnost [°C]	Nastavitelný termostat [°C]	El. krytí
AG125	400	125	1300	0,81	230/50	108	42	+20 až +150	0 - 90	IPX2
AG150	480	240	1290	0,82	230/50	110	42	+20 až +150	0 - 90	IPX2

## MONTÁŽ

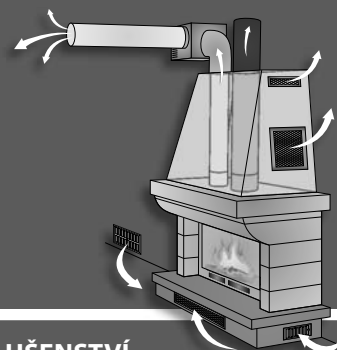
1. Topeniště musí být uzavřené (křbová vložka nejlépe dvouplášťová).
2. Výměník musí být vybaven dekompresní ozdobnou mřížkou (minimálně 80 cm²).
3. Ventilací jednotku položíme na pevnou podporu s izolací o tloušťce min. 50 mm.
4. Z důvodu zachování vysokého výkonu musí mít hlavní větev stejný průměr jako vyústění ventilací jednotky.
5. Mřížky vyústění jsou na stropě nebo na stěně (ne nad dveřmi) průtok 100 - 120 m³/h.
6. Elektrické připojení smí provádět pouze odborně kvalifikovaná osoba dle ČSN332190.
7. Ventilátor nevyžaduje speciální údržbu.
8. Neumísťujte ventilátor do prostředí, kde okolní teplota převyšuje 50°C.

## SCHÉMA ZAPOJENÍ



## DOPORUČENÍ

Ventilátor pracuje na principu odsávání teplého vzduchu z krbu a jeho následném rozvodu do místností. Ventilátor je vybaven termostatem a uvede se automaticky do chodu při dosažení nastavené teploty (výrobce doporučuje nastavení na 40°C). Rozvody mohou být z kovové flexi izolované hadice nebo izolované ohebné hadice.



## PŘÍSLUŠENSTVÍ

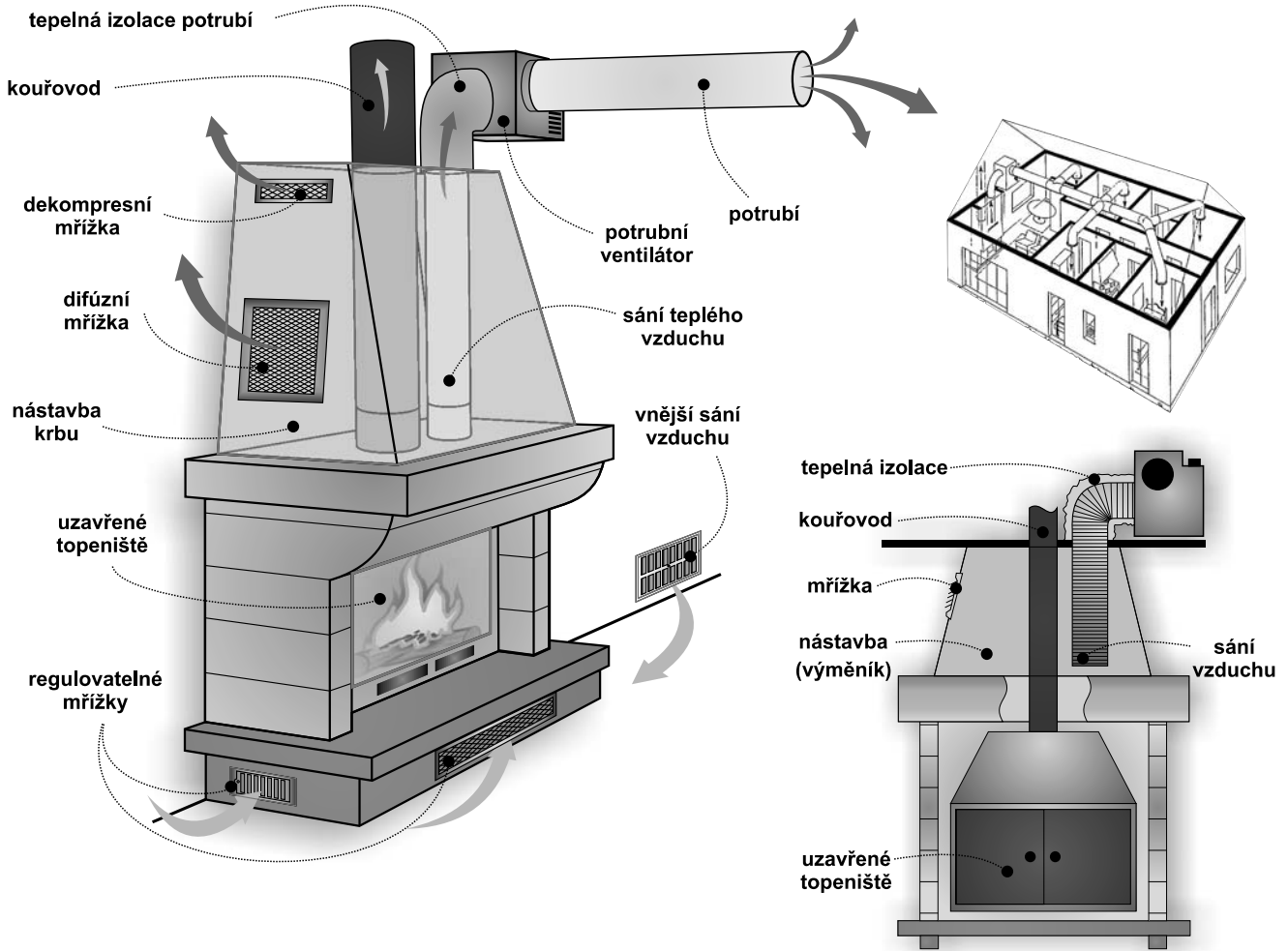


**SEMIVAC**  
hliníkové flexopotrubí

Přítok na zemi/vyřazená

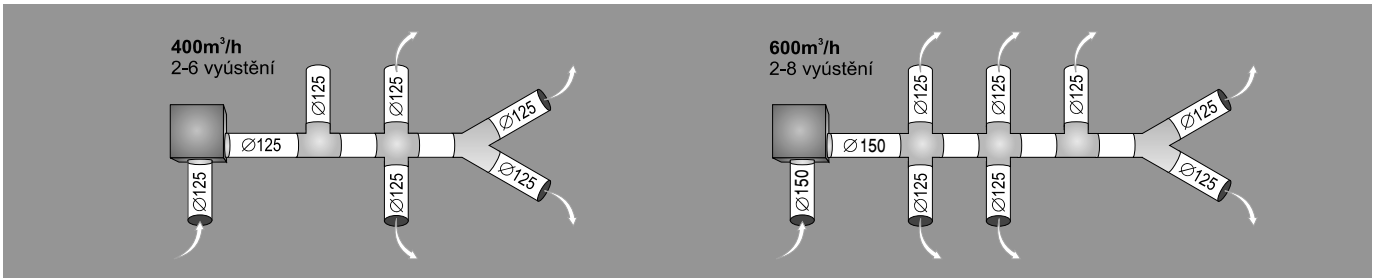
3<sup>2</sup>

VENTILÁTORY



3<sup>2</sup>

▷ VENTILÁTORY ◁



Schémata zapojení uvedené v katalogu jsou pouze orientační. Vždy je nutno upřednostnit schéma zapojení uvedené na výrobku.