

MASTER[®]

GB - "LPG" Hot air generator

CZ - Horkovzdušné vytápěcí zařízení

HU - Légfűtő berendezés

RO - Generator de aer cald pe gaz "LPG"

BG - Преносим калорифер

PL - Urządzenie ogrzewcze powietrza

RU - Нагревательный прибор

LT - "LPG" Dujinis oro šildytuvas

LV - "LPG" Gāzes sildītājs

EE - "LPG" Kuumahoopuhur

SK - Teplovzdušné vykurovacie zariadenie

SI - Priprava za vpihavanje toploga zraka

HR - Uređaj za upuh toploga zraka

Operation and maintenance manual - Příručka pro provoz a údržbu

- Üzemeltetési és karbantartási kézikönyv - Manual de utilizare

si intretinere - Упътване за експлоатация - Książka instrukcji

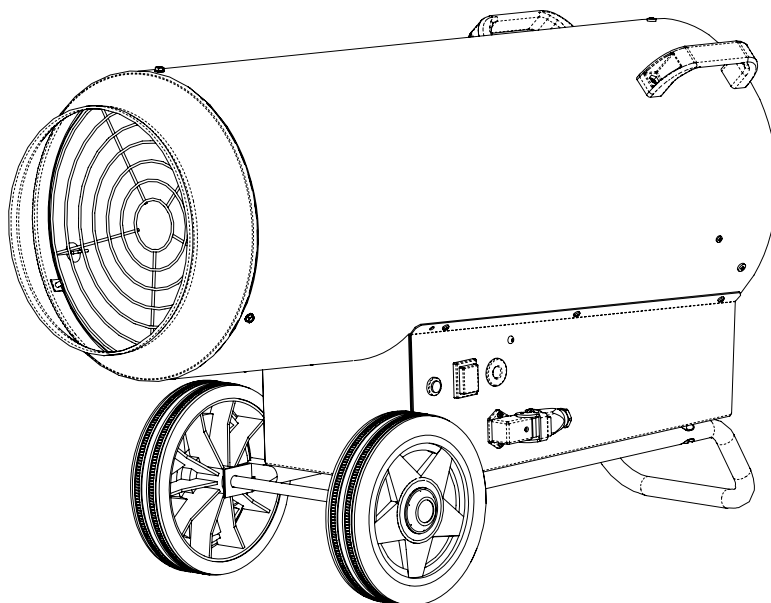
eksploatacji oraz naprawy - Руководство по эксплуатации

- Naudojimosi instrukcija - Lietošanas un apkopes instrukcija -

Kasutus-ja hooldusjuhend - Priročnik - Uputa o pogonu i održavanju

DVGW

4162.847
Edition 07
Rev. 1



CE 0085

BLP 100 kW E

OESA

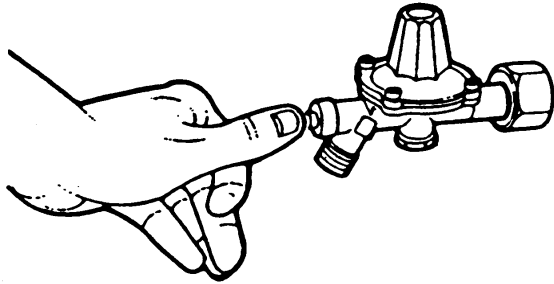
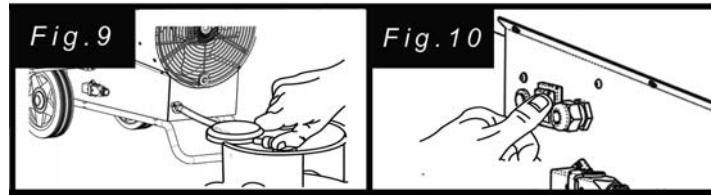
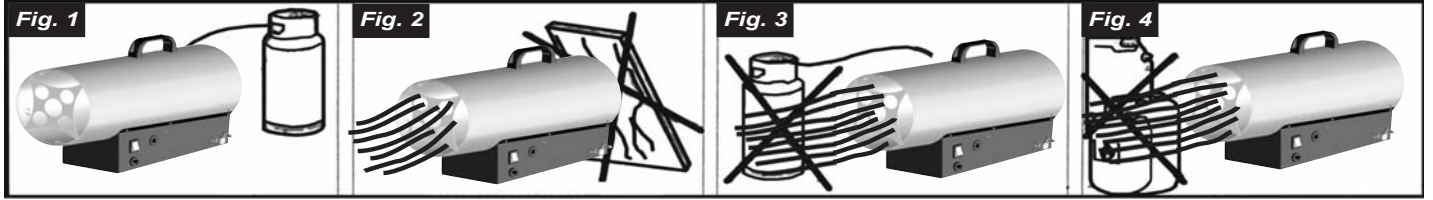
BLP 100 kW E

Fig. 11

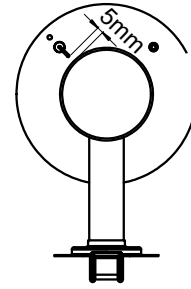
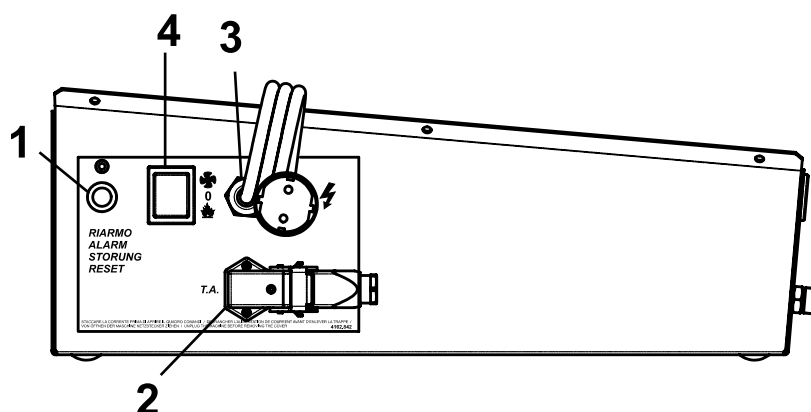


Fig. 12

**CONTROL BOARD - ROZVODNÁ DESKA – KAPCSOLÓTÁBLA - PUTERE
ELECTRICĂ - ЕЛЕКТРИЧЕСКИ КОНТРОЛЕН ПАНЕЛ - TABLICA
ELEKTRYCZNA – ЭЛЕКТРОЩИТ - ELECTRIC CONTROL PANEL -
ELEKTRISKAIS VADĪBAS PANELIS - ELEKTRILINE JUHTPANEEL -
ELEKTRICKÝ PANEĽ - ELEKTRICĀNA PĻOŠĀ - ELEKTRICĀNA PĻOŠĀ**



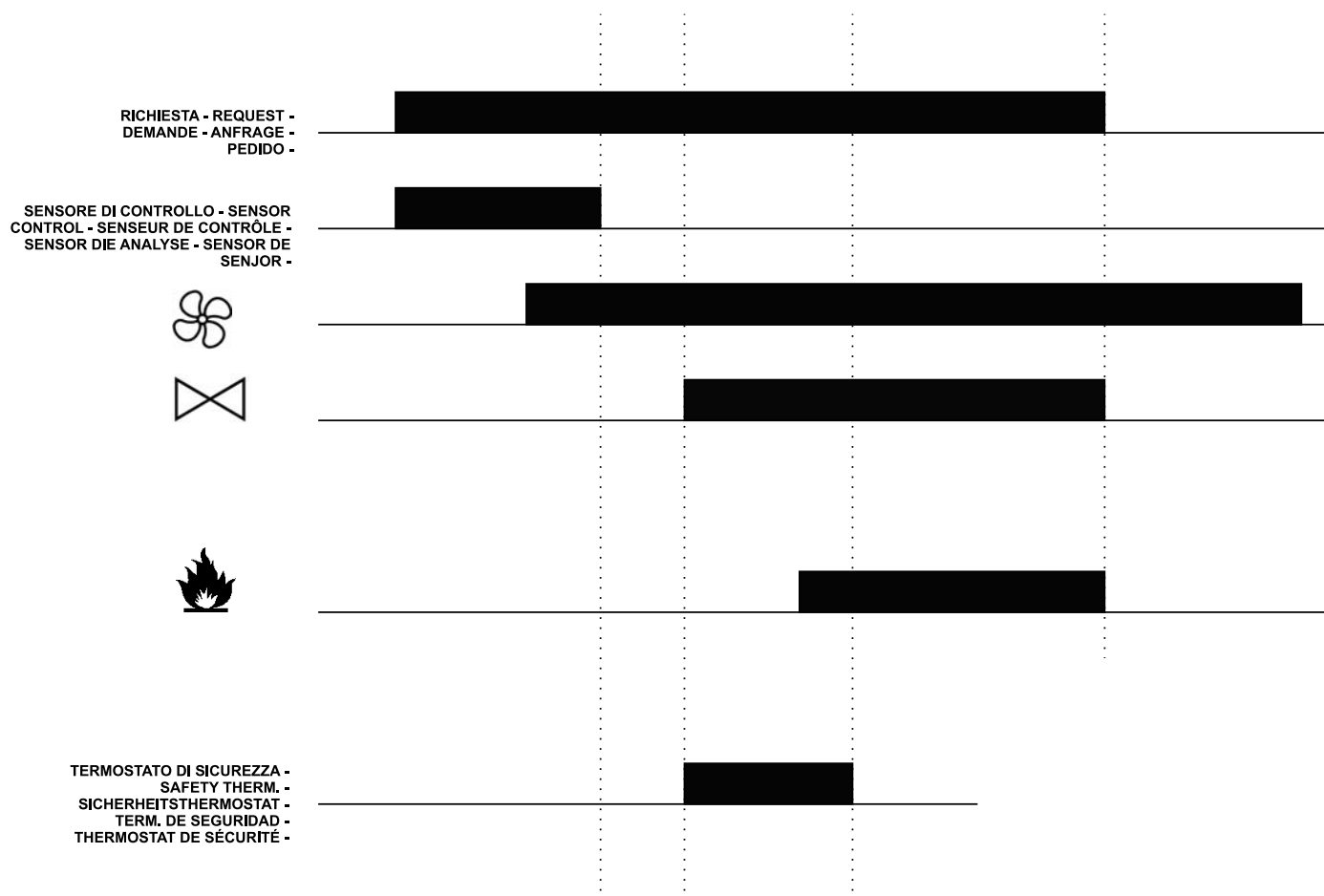
1.
Reset buton
Tlačítko opětovného spuštění
űjraindítàs kapcsolò
Buton de cuplare manuală
Бутон за рестартиране на системата за контрол на
пламъка
Przycisk ponownego uruchamiania
Индикатор напругения
Rankinio ájungimo mygtukas
przycisk ponownego uruchamiania
Taaskaiviusnupp
Butonul de re-pornire
Kontrolna lučka za napetost

3.
Power cord
Napájecí kabel
Betáp kábel.
Cabulul de alimentare electrică
Захранващ кабел
Kabel zasilania
Шнур питания
Maitinimo laidas
Barošanas kabelis
Toitekaabel
Kontrolno svjetlo napona
Kábel elektrického prúdu
Napajalni kabel
Kabel za napajanje

2.
Room thermostat socket
Zásuvka na termostat pro okolní ovzduší
Termosztát csatlakozó
Priză pentru termostatul de cameră
Гнездо за стайния термостат
Gniazdo dla termostatu pokojowego
Главный выключатель
Aplinkos termostato lizdas
Kontaktligzda apkârtcjâs vides temperaturâs
termostatam
Toatermostaadi pistikupesa
Zásuvka izbového termostatu
Vtičnica za termostat
Utičnica za vanjski termostat

4.
Switch
Hlavní spínač
Főkapcsoló
Întreupător principal
Главен прекъсвач
Główny wyłącznik
Розетка для термостата внешней среды
Pagrindinis jungiklis
Galvenais vads
Pealüiti
Hlavný vypínač
Glavno stikalo
Glavni prekidač

**HEATER FUNCTIONING DIAGRAM - TEORIE PROVOZU - MŰKÖDÉSI
ELV - PRINCIPIUL DE FUNCȚIONARE - ПРИНЦИП НА ДЕЙСТВИЕ
- ASADA DZIAŁANIA - ПРИНЦИП РАБОТЫ - VEIKIMO PRINCIPAS
-SILDĪTĀJA DARBĪBAS ŠHEMA - TALITLUSSKEEM - ZÁSADY
PREVÁDZKY - PRINCIP IN ŠHEMA DELOVANJA - NAČELO I ŠEMA
RADA:**



If the room thermostat is off, the sensor starts the analysis. After a few seconds, when the safety time is over, the burner is switched on.

POPIS

Palivom pre teplovzdušné zariadenie je propán-bután. Tepelnú energiu využíva v plnej miere vzhľadom k bezprostrednej výmene medzi spalinami a vzduchom za procesom spaľovania. Zariadenie vyhovuje predpisom normy EN 1596.

UPOZORNENIE (ver fig. 1-4)

- Vzhľadom k tomu, že zariadenie vyžaduje zodpovedajúcu výmenu vzduchu, preto je jeho prevádzka možná iba vo vonkajšom prostredí, alebo v takých miestnostiach, kde je zabezpečený trvalý prísun vzduchu. Zariadenie odpovedá patričným a platným medzinárodným predpisom, vrátane technických noriem ako i predpisom protipožiarnym a predpisom bezpečnosti práce. Zariadenie môže byť používané výhradne ako ohrievač alebo fukar pri presnom dodržaní ďalej uvedených pokynov.
- Je vyslovene nebezpečné a výslovne zakázané používať zariadenie v suterénoch a pivniciach
- Je zakázané používať prístroj na vykurovanie obytných miestností, alebo bytových jednotiek
- V prípade, že je cítiť plyn môže sa jednáť o únik plynu. Okamžite uzatvorte uzáver plynu na fľaši, vypnite prístroj a odpojte vytiahnutím zo zásuvky od elektrickej siete. Následne zavolajte odbornú technickú pomoc.
- V prípade, že zariadenie skladujete, alebo nepoužívate, dbajte na to, aby prípojná hadica nemohla byť poškodená (nebola prehnutá, alebo prekrútená)
- Umiestnite plynovú fľašu do chránenej polohy s umiestnením za zariadením. Ubezpečte sa o tom, že žiadny predmet neobmedzuje vstupný otvor ventilátora.
- Prístroj pripojte iba do takej el. siete, ktorá je vybavená bezpečnostným ističom.
- Nikdy a zo žiadnych dôvodov nezmenšujte prierez vstupného otvoru ventilátora
- Bezpečnostné vzdialenosti: 2 metre ďaleko od steny, alebo od iných predmetov
- Mobilné teplovzdušné zariadenie sa smie prevádzkovať len na nehorľavých podlahách
- Zariadenie nepoužívajte v takých miestnostiach, kde je mnoho prachu, plyné výpary, je skladované tekuté palivo, alebo horľavé materiály (textil, drevo, palivo atď.)
- Práce spojené s údržbou, vnútorným čistením – ak sú akéhokoľvek stupňa – smie vykonávať iba taká osoba, ktorá je k tejto činnosti oprávnená výrobcom.
- V prípade, že opustenie prístroja nie je z hľadiska prevádzky bezpečné, je nutné previesť opatrenia k uvedeniu mimo prevádzky napr. uzavrieť prívod plynu a odpojiť od el. siete)
- V prípade, že sa prístroj nezažne, alebo je plameň nedostatočný, v tom prípade, než pristúpíte k opakovaným pokusom, skontrolujte, či nie je ventilátor upchatý, alebo či je zaistená dostatočná cirkulácia čerstvého vzduchu.
- Každopádne je nutná prehliadka prístroja raz ročne odborníkom, ktorý je pre túto prácu vyškolený a poverený výrobcom. V prípade, že prístroj opustíte v stave nie bezpečnom, zaisťte, aby sa zariadenie nedalo v žiadnom prípade uviesť do prevádzky.
- Je zakázané používať ohrievač v obydliach. Klasifikácia teploty: pre profi použitie.

PRIPOJENIE K ELEKTRICKEJ SIETI

Pred pripojením k elektrickej sieti sa ubezpečte, že má vyhovujúce napätie a frekvenciu.

Pripojenie na sieť musí vyhovovať platnej národnej norme. Pred vykonávaním akýchkoľvek opravárskych alebo údržbárskych prác na zariadení je bezpodmienečne nutné zariadenie vypnúť a zástrčku vytiahnuť zo zásuvky.

PALIVO

Nepoužívajte iné palivo ako Propán (G30) alebo bután (G31). V každom prípade používajte výhradne plyn z kategórie I₃B/P a I₃P.

PRÍPOJKY A VÝMENA PLYNOVÝCH FLIAŠ

Plynovú fľašu je nutné meniť výhradne na voľnom priestranstve, ďaleko od zdroja tepla alebo plameňa. V prípade výmeny ohybnej prípojnej hadice smiete použiť len typ podľa katalógu náhradných dielov alebo k tomuto účelu povolený typ.

Pripojte vedenie k vstupnej jednotke teplovzdušného agregátu, potom plynovú fľašu v nasledujúcom poradí zapojenia: Regulátor tlaku s bezpečnostným ventilom, potrubí. Dávajte pozor na to, že spoje majú ľavý závit a zatvárajú sa v smere proti chodu hodinových ručičiek. Skontrolujte, aby bol gumový krúžok v spojoch medzi regulátorom tlaku a fľašou, v prípade, že si to vyžaduje typ spojenia. Skontrolujte tesnosť spojenia tým, že nalejete na spoj trochu mydlovej vody. V prípade, že sa tvoria bubliny, to znamená netesnosť v spojení a únik plynu. Väčšiu nezávislosť je možné dosiahnuť spojením niekoľkých plynových fliaš. Prevádzkový tlak plynu zabezpečuje regulátor, ktorý je dodávaný ako bežný diel a a odpovedá tabuľke **technických špecifikácií**.

Pre pripojenie plynovej fľaše smú byť použité iba nasledujúce doplnky:

- Pružná ohybná hadica pre pripojenie tekutého plynu DK6 L= 1,5 metre.
- Reduktor tlaku pre tekutý plyn s bezpečnostným ventilom.

Kontrola činnosti horáka

Po zapálení je možné skontrolovať činnosť horáka pri výstupe teplého vzduchu skontrolovaním plameňov. Plameň musí horieť úplne a rovnomerne a nesmie sa zdvíhať alebo sa nesmie odťahovať od dvojice tepelných prvkov.

ODSTAVENIE

- Uzatvorte prívod plynu
- Ventilátor ponechajte v chode aspoň jednu minútu pre schladenie
- Prepnite vypínač do polohy O

POUŽITIE AGREGÁTU V PROSTREDÍ, KDE NIE SÚ TRVALE PRÍTOMNÍ ĽUDIA, ALEBO ZVIERATÁ

- Miestnosť je nutné označiť tabuľkami, kde je vyznačený zákaz trvalého zdržiavania sa v miestnostiach s týmto vykurovaním
- Teplovzdušný agregát sa smie používať len v suchom prostredí

- v prípade , že je k dispozícii dostatočné množstvo vzduchu
- Množstvo vzduchu je dostatočné v tom prípade , ak je k dispozícii objem vzduchu v metroch kubických v desaťnásobnom množstve voči výkonu v kW
- Cez okná a dvere je nutné zaistiť normálne vetranie

PREVÁDZKA ZARIADENIA V PROSTREDÍ , KDE JE TRVALÁ PRÍTOMNOSŤ ĽUDÍ , ALEBO ZVIERAT

- Teplovzdušný agregát sa smie používať v dobre vetraných miestnostiach v prípade , že množstvo ovzdušie znečisťujúcich látok neprekročí povolené hranice pre prostredie zdravotne nezávadné.
- Dobré vetranie je zaistené vtedy , ak objem miestnosti je najmenej 30 násobok menovitého výkonu všetkých agregátov v miestnosti s ohľadom na typ použitého vykurovacie zariadenia v miestnosti. Cez okná , dvere , alebo otvory v stene je možné zaistiť stály prívod čistého vzduchu , keď veľkosť týchto otvorov dosahuje najmenej veľkosti 0,003 násobku výkonu všetkých agregátov v kW v miestnosti v metroch štvorcových.
- Zariadenie nie je vhodné pre trvalé vykurovanie stajní , alebo fariem.

- Pravidelne a pred odstavením zariadenie očistíme
- Pred akoukoľvek údržbou alebo opravou je nutné zariadenie odpojiť , vytiahnutím zásuvky zo zástrčky , z el. siete
- Uzatvorte prívod plynu
- Údržba sa obmedzí výhradne na očistenie horáka , výmenu kalibrovanej deliacej hlavy a výmeny ohybnej prívodnej hadice
- Horákovu hadicu pravidelne očistíte v prípade , že sa používa v prašnom prostredí
- V prípade , že je prevádzky teplovzdušného agregátu riadená diaľkovo , pomocou rádia , pravidelne kontrolujte opotrebenie prívodnej hadice a prívodného kábla. Ak je o ich stave akákoľvek pochybnosť , vyhľadajte bezpodmienečne pomoc servisného technika
- Po každom servisnom zásahu je nutné vykonať skúšku spôsobilosti na tesnosť na každom spoji plynových potrubí a zariadení , preskúšaním mydlovým roztokom.

LETNÉ VETRANIE

Teplovzdušný agregát je možno použiť i ako ventilátor. Uzatvorte prívod plynu , odmontujte pružnú prívodnú hadicu od tlakovej plynovej fľaše. Zastrčte zástrčku do vhodnej zásuvky a vypínač zapnite do polohy I.

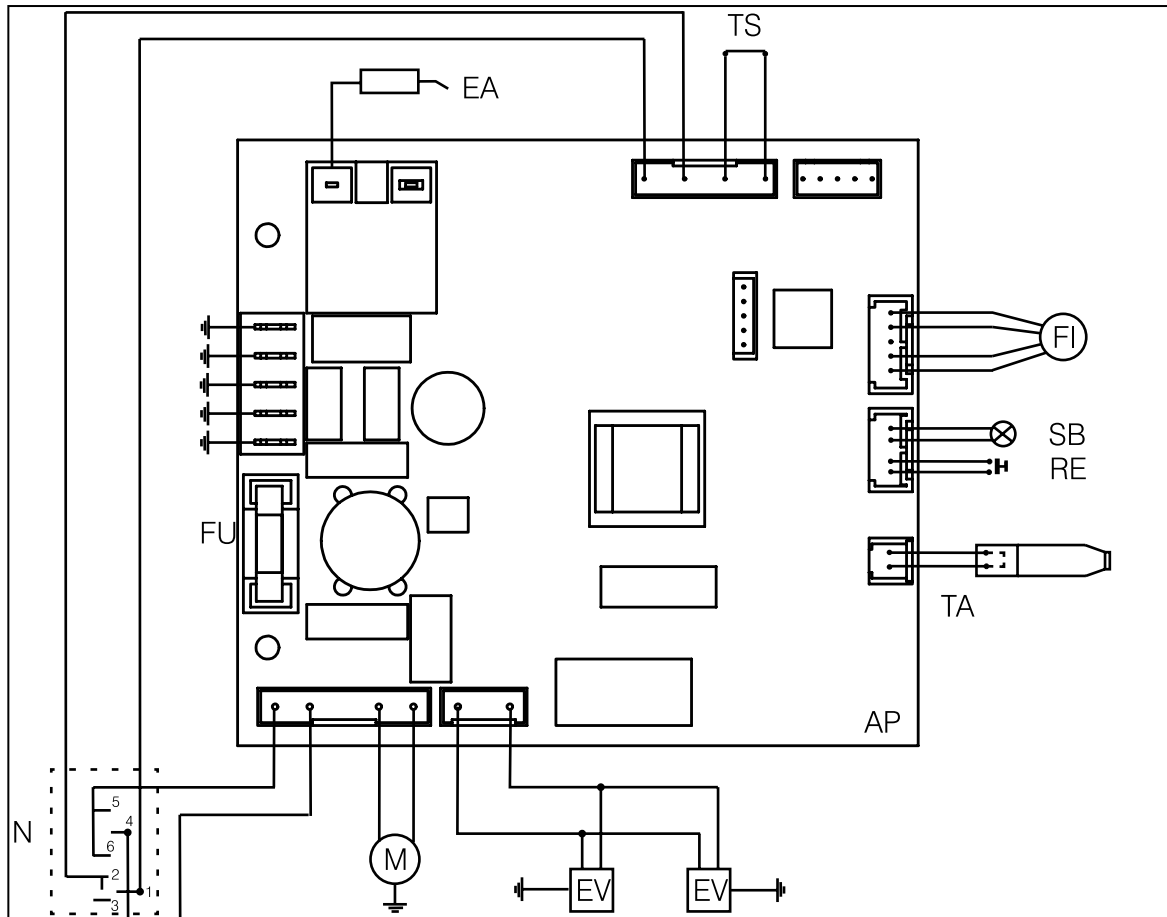
ČISTENIE A ÚDRŽBA

VYHLADANIE ZÁVAD

PROBLÉM	PRÍČINA	RIEŠENIE
Motor sa nerozbehne	1. chybný sieťový kábel 2. chybný ventilátor 3. chybný prepínač	1. vymeniť , alebo opraviť 2. vymeniť , alebo opraviť 3. vymeniť , alebo opraviť
Plameň sa nezapáli	1. medzi horákom a zapaľovacou elektródou je príliš veľká medzera 2. nedostatok plynu 3. chybný ventil plynu 4. bezpečnostné ventily vypadli	1. nastaviť vzdialenosť 2. vymeniť fľašu 3. nutný odb.zásah 4. stlačte tlačidlo pre spätné nastavenie bezp. ventilu(reset) obr.12
Plameň zhasne po niekoľko sekundách po zapálení	1. medzi senzorom teploty a horákom je príliš veľká vzdialenosť 2. príliš skoro ste uvoľnili tlačidlo plynu 3. porucha na reťazci bezpečnosti 4. zariadenie sa prehrialo	1. nastaviť vzdialenosť 2. trochu dlhšie pridržierte tlačidlo „plyn“(max.20 sek.) 3. vyžaduje odborný zásah 4. bezp. termostat musí schladnúť , vyčkajte 5 min. a znovu môžete spustiť
Plameň sa stratí pri prevádzke	1. dopravené množstvo plynu nie je dostatočné 2. zariadenie sa prehrialo	1. výmena plynovej fľaše 2. nie je dostatok vzduchu
Plameň má jasno žltý obrys	1. nedostatok vzduchu pri horáku 2. príliš veľké množstvo plynu na horáku	1. očistiť prívod vzduchu 2. nastaviť tlak a/alebo vymeniť trysku

MODEL - МОДЕЛ - МОДЕЛЬ - MODELIS - MODELIS - MUDEL	BLP 100 kW E
Power supply - Elektrické připojení - Áramellátás - Alimentare - Електрозахранване - Napięcie sieciowe - Сетевое давление - Naudojama įtampa - Elektroapgāde - Elektrioido - Elektrické napájanie - Oskrba z elektriko - Opskrba sa strujom	~220-240 V / 50 Hz
Nom. flow - Nom. proudění - Nom. teljesítmény - Consum Nom. - Med. расход на гориво - Nom. dopływ gazu - Med. подача газа - Nom. dujų sąnaudos - Nom. gāzes plūsma - Nom. výkon - Nom. kapaciteta - Nom. učin (G30)	5,87 kg/h
Nom. flow - Nom. proudění - Nom. teljesítmény - Consum Nom. - Med. расход на гориво - Nom. dopływ gazu - Med. подача газа - Nom. dujų sąnaudos - Nom. gāzes plūsma - Nom. výkon - Nom. kapaciteta - Nom. učin (G31)	6,30 kg/h
Gas type/Cat. - PLYN typ/Kategorie - Gáz típusa/Cat. - Гориво - Rodzaj gazu/Cat. - Вид газа/Cat. - Naudojamas kuras - Gāzes veids/kategorija - Gaasi tüüp/kategooria - Plyn typ/kat. - Tip plina/ Kat. - Vrsta plina/Kat.	I ₃ P - I ₃ B/P
Nom. power - Nom. výkon - Nom. hőteljesítmény - Putere Nom. - Nom. отоплительна мощност - Nom. moc cieplna - Nom. тепловая мощность - Nom. šildymo galingumas - Nom. Jauda - Suurim tarbitav võimsus - Nom. tepelný výkon - Nom. toplotna moč - Najveći toplinski učin (G30)	82 kW
Nom. power - Nom. výkon - Nom. hőteljesítmény - Putere Nom. - Nom. отоплительна мощност - Nom. moc cieplna - Nom. тепловая мощность - Nom. šildymo galingumas - Nom. Jauda - Suurim tarbitav võimsus - Nom. tepelný výkon - Nom. toplotna moč - Najveći toplinski učin (G31)	88 kW
Max. power - Max. výkon - Max. hőteljesítmény - Putere max. - Макс. отоплительна мощност - Maks. moc cieplna - Макс. тепловая мощность - Maks. šildymo galingumas - Maks. Jauda - Suurim tarbitav võimsus - Max. tepelný výkon - Maks. toplotna moč - Najveći toplinski učin (G31)	86 kW
Min. power - Min. tepelný výkon - Min. hőteljesítmény - Putere min. - Мин. отоплительна мощност - Min. moc cieplna - Мини. тепловая мощность - Min. šildymo galingumas - Min. Jauda - Vähim tarbitav võimsus - Min. tepelný výkon - Min. toplotna moč - Najveći toplinski (G31)	53 kW
Max. power - Max. výkon - Max. hőteljesítmény - Putere max. - Макс. отоплительна мощност - Maks. moc cieplna - Макс. тепловая мощность - Maks. šildymo galingumas - Maks. Jauda - Suurim tarbitav võimsus - Max. tepelný výkon - Maks. toplotna moč - Najveći toplinski učin (G30)	92 kW
Min. power - Min. tepelný výkon - Min. hőteljesítmény - Putere min. - Мин. отоплительна мощност - Min. moc cieplna - Мини. тепловая мощность - Min. šildymo galingumas - Min. Jauda - Vähim tarbitav võimsus - Min. tepelný výkon - Min. toplotna moč - Najveći toplinski (G30)	57 kW
Max. power - Minimální tepelný výkon - Minimális hőteljesítmény - Putere min. - Мин. отоплительна мощност - Minimalna moc cieplna - Мини. тепловая мощность - Min. šildymo galingumas - Min. Jauda - Vähim tarbitav võimsus - Minimálny tepelný výkon - Min. toplotna moč - Najveći toplinski (G30)	0,22 KW 1,00 A
Absorbed electrical power - Elektrický příkon - Felvett elektromos energia - Putere electrica absorbita - Изразходвана мощност - Zużycie energii elektrycznej - Расход электроэнергии - Variklio galingumas - Jaudas zudumi - Voolutarve - Spotreba el. energie - Poraba električne energije - Uporaba električne energije	188 W
Gas pressure - Tlak plynu - Gáznyomás - Presiune gaz - Работно налягане - Ciśnienie gazu - Газовое давление - Darbinis slėgis - Gāzes spiediens - Gaasi rõhk - Tlak plynu - Tlak plina	0,5 ÷ 2,0 Bar

**ELECTRICAL DIAGRAM - ELEKTRONICKÝ OBRÁZEK - ELEKTROMOS KAPCSOLÁSI RAJZ -
 ЭЛЕКТРИЧЕСКА СХЕМА - SCHEMAT ELEKTRYCZNY - ЭЛЕКТРОСХЕМА
 - ELEKTROS DIAGRAMA - ELEKTRISKĀ SHĒMA - ELEKTRISKEEM - ELEKTRICNA SHEMA**



TA= Ambient Thermostat / Prostorový termostat / Külső hőmérsékleti termosztát / Termostat ambient / Термостат / Termostat pomieszczeniowy / Термостат / Patalpos termostatas / Apkārtējas vides termostats / Ūmbrīseva keskkonna termostaat

RE= Switch Reset / RESET (zpítné nastavení) spínač / Visszaállító kapcsoló "RESET" / Button resetare / Пере / Włącznik RESET / Выключатель RESET / Gražinimo į pradinę padėtį mygtukas / RESET slēdzis / Taaslähtestusnupp

TS= Safety Thermostat / Bezpečnostní termostat / Biztonsági termosztát / Termostat de siguranță / Термостат - защитен / Termostat bezpieczeństwa / Предохранительный термостат / Apsauginis termostatas / Drošības termostats / Ohutustermostaat

M= Ventilation Motor / Elektromotor / Elektromos motor / Motorul ventilatorului / Вентиляционен двигател / Silnik wentylatora / Двигатель вентилятора / Ventilatoriaus variklis / Ventilatore elektromotors / Ventilatori elektrimootor

EA= Electrode / Elektroda / Gyújtóelektróda / Electrode / Электрод / Elektroda / Elektroda / Elektrodas / Elektrods / Elektrood

EV= Electro Valve / Elektronický ventil / Elektromos szelep / Electrovalva / Электро вентил / Elektrozawór / Электрический вентиль / Elektrovožtuvas / Elektriskais varsts / Magnetventil

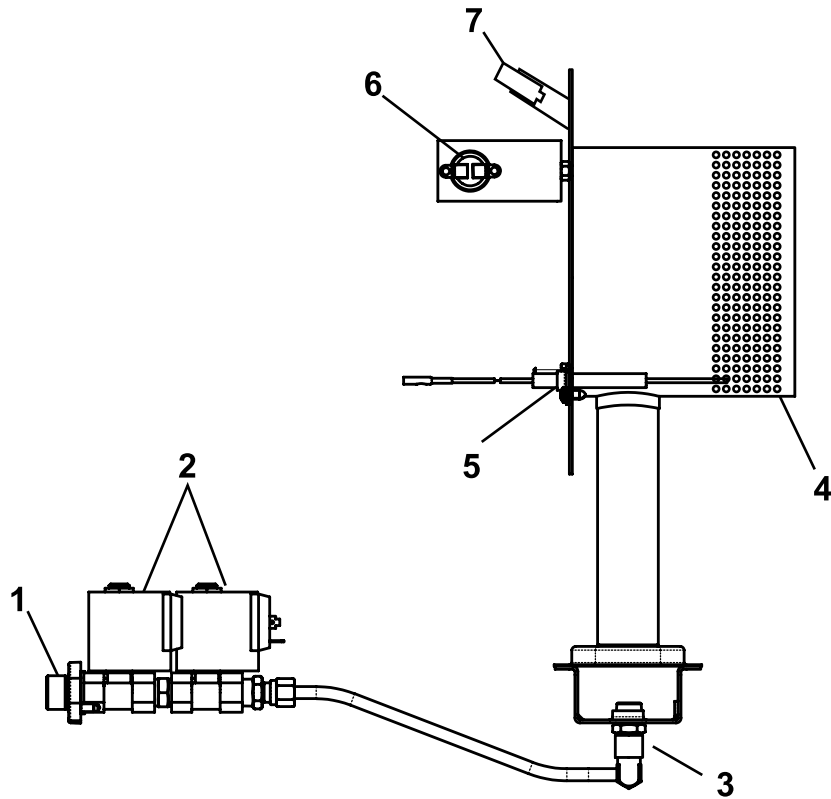
AP= Equipment Electronic / Elektronická karta s tištinným obvodom k plynu / Gázoldali elektronikus számítógépkártya / Echipament / electronic / Электронно оборудване / Elektroniczna płytką sterująca / Электронная плата управления / Elektronine įranga / Elektronikas aprīkojums / Elektroonikaplokk

IN= Switch/Interrupteur/Schakelaar/Kontakt/Katkaisija/Bryter/Brytarkontakt/Wyłącznik/Переключатель/Spínač/Megszakító

FU= Fuse/ Zekering/Fusivel/Sikring/Sulake/Sikring/Säkring/Bezpiecznik topikowy/Предохранитель/Тавна pojistka/Olvadóbiztosíték

FI= Sensor control.

**GAS DIAGRAM - DIAGRAM PLYNU - GÁZ DIAGRAM - CIRCUITUL GAZULUI - ГАЗОВА CXEMA
- SCHEMAT OBIEGU GAZU - ГАЗОВА CXEMA - DUJŮ DIAGRAMA - GĀZES SISTĒMAS SHĒMA -
GAASISŪSTEEMI SKEEM - PLINSKI DIAGRAM**



- 1-Gas inlet / Tryska vtoku plynu / Gázbevezető fűvóka / Mufa de intrare a gazului / Нипел за свързване на газа / Dysza wlotowa / Впускная форсунка / Duju prijungimo nipelis / Gāzes ieplūdes sprausla / Ohutustermostaat.
2-Electrovalve / Elektr. ventil / Elektromos szelep / Electrovalva / Газов кран / Elektrozawór / Электродклапан / Magnet. Vožtuvas / Elektrisk. vārsts / Katkestat. term.
3-Gas nozzle / Plynová tryska / Gázfűvóka / Mufa arzatorului / Газова дюза / Dysza / Форсунка / Degiklis / Gāzes sprausla / Gaasiventii.
4-Burner / Hőrák / Égő / Arzator / Горелка / Palnik / Горелка / Termoelementas / Gāzes ventilis / Magnetventiil.
5-Inter. thermocouple / Thermokríž / Hőelem / Термосупла / Термично реле / Теропара / Термопара / Dujų purkstukas / Pārtraukts termopāris / Gaasi kaitseklapp.
6-Safety thermostat / Bezpečnostní termost. / Biztonsági termosztát / Termost. de siguranța / Термстат / Termost. bezpiecznstwa / Термостат безопасности / Termojungiklis / Drošības termostats / Gaasi sisselaskedüüs.
7-Sensor control.**

GB - CERTIFICATE CE OF CONFORMITY

CZ - OSVĚDČENÍ PŘEDPISŮM

HU - MEGFELELŐSÉGI BIZONYÍTVÁNY

PL - ATEST

RU - СЕРТИФИКАТ СООТВЕТСТВИЯ

LV - ES ATBILSTĪBAS SERTIFIKĀTS

EE - EL VASTAVUSTÕEND

SK - CE CONFORMITEITSVERKLARING

SI - SPRIČEVALO KAKOVOS

HR - JAMSTVO KVALITETE

The underwrite company: - Настоящим утверждается, что компания:
Ar šo atbilstības sertifikātu uzņēmums: - Käesoleva vastavustõendiga ettevõte:

DESA EUROPE B.V. Postbus 271 - 4700 AG ROOSENDAL - THE NETHERLANDS

Declares under its responsibility that the machine
Vyhlašuje vědom si odpovědnosti, že stroj, zařízení:

Felelőssége tudatában kijelenti, hogy a gép:

Nīžej podpisane przedsiębiorstwo świadome swojej odpowiedzialności oznajmie, że maszyna:

Несет ответственность за данное устройство:

Ar pilnu atbildību apliecina, ka ražojums:

Kinnitab Täie Vastutusega, Et Toode:

Spodaj podpisano podjetje potrjuje, da stroj:

Dole potpisana tvrtka potvrđuje, da uređaj:

**Hot air generator - Horkovzdušný agregát - Légfűtő berendezés - Urządzenie ogrzewcze powietrza -
Генератор горячего воздуха - Gaisa sildītājs - Soojapuhur - Teplovzdušné vykurovacie zariadenie -
Priprava za vpihavanje toploga zraka - Uređaj za upuh toploga zraka**

BLP 100 E

The machine complies with: - Zařízení vyhovuje: -

A gép megfelel: - Maszyna odpowiada: -


Устройство соответствует стандартам: - Atbilst sekojošu es standartu un direktīvu prasībām: -

Vastab järgmistele el direktiividele ja standarditele: - Stroj odgovarja: -

Uređaj odgovara:

98/37 CE, 92/31 CEE, 89/336 CEE, 73/23 CEE, 90/396 CEE, EN 1696

06/23/2007, Roosendaal


Augusto Millan (managing Director)

Firma

GB - WARRANTY AND REPAIR SERVICE

KEEP THIS WARRANTY LIMITED WARRANTY

DESA Europe warrants this product and any parts thereof, to be free from defects in materials and workmanship for twelve (12) months from the date of first purchase when operated and maintained in accordance with instructions. This warranty is extended only to the original retail purchaser, when proof of purchase is provided. This warranty covers only the cost of parts required to restore the product to proper operating condition. Transportation and incidental costs associated with warranty parts are not reimbursable under this warranty.

This warranty does not cover defects resulting from misuse, abuse, negligence, accidents, lack of proper maintenance, normal wear, alteration, modification, tampering, contaminated fuels, repair using improper parts, or repair by anyone other than an authorized dealer or service center. Routine maintenance is the responsibility of the owner.

This express warranty is given in lieu of any other warranty either expressed or implied, including warranties of merchantability and fitness for a particular purpose.

DESA Europe assumes no responsibility for indirect, incidental or consequential damages.

We reserve the right to amend these specifications at any time without notice. The only warranty applicable is our standard written warranty. We make no other warranty, expressed or implied.

CZ - ZÁRUČNÍ A POZÁRUČNÍ SERVIS

ULOŽTE TUTO ZÁRUKU OMEZENÁ ZÁRUKA

DESA Europe ručí za tento výrobek a za všechny díly a součásti tohoto výrobku, že jsou bez závad a na vypracování po dobu 12 měsíců počínaje od data prvního prodeje v případě, že agregát je udržován a provozován podle návodu.

Tato záruka se vztahuje jenom na prvního maloobchodního spotřebitele, kde je prodej dokladovatelný.

Tato záruka se vztahuje jen na součástky, které jsou nevyhnutné k obnovení řádného provozu.

Náklady na dopravu a přidružené náklady záruka neobsahuje.

Tato záruka se nevztahuje na závady, které vyplynou z nesprávného provozu, poškození, nedbalosti, úrazu absence odpovídající údržby, normálního opotřebení, pozměnění, úpravy, neodborného zásahu, znečištěného paliva, použití nevhodných součástí, nebo pochází z takové opravy, která byla provedena neautorizovanou osobou nebo servisem. Běžná údržba je na odpovědnost a k tíži provozovatele.

Tato zde vyslovená záruka je poskytnuta místo jakýchkoliv jiných záruk, které mohou být vyslovené nebo skryté, týkající se vhodnosti a povolení k provozu k danému účelu.

DESA Europe nepřijímá odpovědnost za škody zprostředkované, náhodné nebo následné.

Tímto projevujeme své právo na to, že bez jakéhokoliv upozornění můžeme tuto specifikaci pozměnit. Jediná použitelná záruka je naše písemná normovaná záruka. Jinou záruku nejsme ochotni přijmout, jestli je tato vyslovená, nebo skrytá.

HU - JÓTÁLLÁS ÉS JAVÍTÁSI SZOLGÁLAT

ŐRIZZE MEG EZT A JÓTÁLLÁST KORLÁTOZOTT JÓTÁLLÁS

DESA Europe jóváallást vállal ezért a termékért és ezen termék összes alkatrészéért, hogy ez a termék mentes az anyaghibáktól és a kidolgozásra, 12 hónap időtartamra az első vásárlás dátumától számítva, amennyiben a terméket az utasításoknak megfelelően működtetik és karbantartják. Ez a jóváallás csak az eredeti kiskereskedelmi vásárlóra terjed ki, amikor a vásárlás bizonyítva van.

Ez a jóváallás csak az alkatrészek árát fedezi, mely alkatrészekre szükség van, hogy a terméket megfelelő üzemi állapota állítsák vissza.

A jóváallás alkatrészekkel kapcsolatos szállítási és járulékos költségeket ez a jóváallás nem téríti meg.

Ez a jóváallás nem vonatkozik az olyan hibákra, melyek a helytelen használatból, rongálásból, hanyagságból, balesetből, megfelelő karbantartás hiányából, normális kopásból, változtatásból, módosításból, kontárkodásból, szennyezett tüzelőanyagból, helytelen alkatrészek felhasználásából, vagy olyan javításból származnak, melyet nem a felhatalmazott kereskedő vagy szervizelő központ végzett el. A rutinszerű karbantartás a tulajdonos felelősségét képezi.

Ez a jelen kifejezett jóváallás van adva minden egyéb más jóváallás helyett, legyenek azok kifejezettek vagy burkoltak, beleértve az adott célra vonatkozó forgalmazhatóságot és megfelelőséget.

DESA Europe nem vállal felelősséget a közvetett, véletlenszerű vagy következményi károkért.

Fenntartjuk a jogot, hogy ezt a specifikációt bármikor módosíthatjuk, mindenféle értesítés nélkül. Az egyetlen alkalmazható jóváallás, a mi szabványos írásos jóváallásunk. Nem vállalunk más jóváallást, legyen az kifejezett vagy burkolt.

RO - CERTIFICAT DE GARANTIE SI SERVICE

PASTRATI ACEST CERTIFICAT GARANTIE LIMITATA

DESA Europe garanteaza ca acest produs si partile sale componente pot fi utilizate timp de (12) douasprezece luni de la data cumpararii fara a se defecta din cauza unui viciu al materialului sau de fabricatie, si in conditiile de utilizare si intretinere conform instructiunilor.

Acest certificat de garantie este valabil numai pentru cumparatorul care face dovada proprietatii cu factura de cumparare.

Garantia acopera numai costul partilor de schimb necesare pentru a readuce aparatul in stare de functionare. Transportul si costurile legate de partile de schimb din garantie nu sunt suportate de garantie.

Aceasta garantie nu este valabila in cazul defectelor provenite din utilizarea necorespunzatoare, suprasolicitare, neglijenta, accidente, lipsa unei intretineri corespunzatoare, uzura, modificare, falsificare, combustibil neadecvat, repararea folosind parti de schimb improprii, sau repararea de origine altcineva, altul decat distribuitorul sau service-ul autorizat. Intretinerea obisnuita este responsabilitatea proprietarului.

Aceasta garantie este data in loc de orice alta garantie exprimata sau implicata, incluzand garantia vandabilitatii si a bunastarii pentru scop particular.

DESA Europe nu isi asuma nici o responsabilitate pentru avariarea indirecta, accidentala.

Ne rezervam dreptul de a corecta aceste specificatii in orice moment fara notificare. Singura garantie valabila este propria noastra garantie standard scrisa. Nu dam nici o alta garantie, exprimata sau implicata.

BG - ГАРАНЦИЯ И СЕРВИЗ

ЗАПАЗЕТЕ ТОЗИ ГАРАНЦИОНЕН ТАЛОН ОГРАНИЧЕНА ГАРАНЦИЯ

„DESA” гарантира, че това изделие и неговите части нямат дефекти по отношение на използваните материали и изработката. Гаранцията важи за период от 12 месеца от датата на купуване на новото изделие и то при условие, че се използва и поддържа съгласно указанията. Тази гаранция важи само за ново изделие, закупено в търговската мрежа, когато за това може да се представи съответният документ. Настоящата гаранция се отнася само за стойността на частите, необходими за привеждане на изделието в годно за експлоатация състояние. Транспортните и други разходи във връзка с резервните части по гаранцията не се възстановяват.

Настоящата гаранция не важи, когато дефектът е възникнал поради неправилно използване, използване не по предназначение, небрежност, нещастен случай, недостатъчна или неправилна поддръжка, нормално износване, правени по него промени, замърсено гориво, ремонт с неподходящи резервни части или от други лица освен оторизираните търговци или сервизи. Отговорност за редовната поддръжка носи собственикът. Тази изрична гаранция се дава вместо всякаква друга изрична или подразбираща се гаранция, включително гаранции за търговски цели и за годност за определена цел на използване.

„DESA” не носи отговорност за повреди, произтичащи от неправилната експлоатация на изделието.

Запазваме си правото да променяме настоящите технически характеристики по всяко време и без предварително предупреждение. Единствената валидна гаранция е нашата стандартна гаранция в писмена форма. Не поемаме никакви други или подразбиращи се гаранции.

PL - GWARANCJA I OBSŁUGA NAPRAWCZA

ZACHOWAĆ TĘ GWARANCJĘ GWARANCJA LIMITOWANA

DESA Europe daje gwarancję na ten produkt oraz na wszystkie części produktu, że ten produkt jest pozbawiony usterek materiału, na wykonanie, 12 (dwanaście) miesięcy od daty pierwszego zakupu w przypadku, gdy produkt jest eksploatowany i konserwowany według przepisów. Ta gwarancja dotyczy tylko oryginalnego kupującego w detalu, gdy zakup jest dokumentowany.

Ta gwarancja pokrywa tylko cenę części zamiennych, które są potrzebne do naprawy urządzenia w celu oryginalnego funkcjonowania się. Dodatkowych kosztów oraz tych związanych z transportem części gwarancyjnych ta gwarancja nie pokrywa. Ta gwarancja nie dotyczy usterek spowodowanych przez nieprawidłowe użycie, zdemolowanie, niedbałość, wypadek, brak odpowiedniej konserwacji, normalne zużycie, przeróbkę, zmodyfikowanie, zanieczyszczenia materiału opałowego, stosowanie niewłaściwych części zamiennych lub naprawę wykonaną nie przez upoważnionego handlowca lub centralę serwisu.

Konserwacja rutynowa jest odpowiedzialnością właściciela. Niniejsza gwarancja służy za wszystkie gwarancje, dotyczące usterek jawne lub ukryte, jednocześnie możliwość dystrybucji i jakości.

DESA Europe nie odpowiada za szkody pośrednie, przypadkowe lub zaistniałe konsekwencyjne.

Zatrzymamy prawo do zmieniania tej specyfikacji w dowolnym czasie, bez żadnego zawiadomienia.

Jedyną gwarancją uznawaną jest nasza pisemna gwarancja odpowiadająca normom. Nie odpowiadamy za inne gwarancje, ani za usterek jawne, ani za ukryte.

RU - ГАРАНТИЯ И РЕМОНТ

БЕРЕЖНО ДЕРЖИТЕ ЭТУ ГАРАНТИЮ ОГРАНИЧЕННАЯ ГАРАНТИЯ

DESA Europe гарантирует, что это оборудование и его части свободны от дефектов, происшедших из материала или обработки за двенадцать (12) месяцев после даты первой покупки если оборудование употребляется и ремонтируется соответственно инструкциям производителя.

Эта гарантия касается только розничного покупателя, когда свидетельство о покупке обеспечено. Эта гарантия покрывает затраты только тех частей, в которых нуждается для восстановления оборудования в соответствующее состояние эксплуатации. Транспортные и непредусмотренные затраты, связанные с гарантийными частями не компенсируются в рамках этой гарантии.

Эта гарантия не относится к дефектам, происшедшим из неправильного использования, нанесения повреждения, непредусмотрительности, несчастных случаев, отсутствия проведения соответствующего ремонта, нормального износа, изменения, модификации, изгаживания, нечистого горючего, ремонта употреблением неправильных частей и ремонта, осуществленного неуполномоченным представителем или ремонтной службой. Собственник несёт ответственности за проведение непрерывного заводского ремонта. Эта специальная гарантия употребляется вместо прочих определённых или не высказанных гарантий, включая в себя гарантию на расходимость и пригодность к данной цели.

DESA Europe не несёт никакой ответственности за непосредственные, непредусмотренные и подследственные ущербы.

Мы оставляем за собой права на проводимые в любое время и без предварительного сообщения изменения этих спецификаций. Наша стандартная письменная гарантия считается единственной занятой гарантией. Мы не предоставляем прочие определённые или не высказанные гарантии.

LT - GARANTIJA IR REMONTAS

ŠIAŲ GARANTINĘ KORTELĘ REIKIA SAUGOTI RIBOTA GARANTIJA

DESA Europe garantuoja, kad produktas ir jo sudedamosios dalys neturi medžiagų ir surinkimo defektų bei suteikia nuo pirmosios pirkimo datos 12 mėnesių garantinį laikotarpį, su sąlyga, kad produktas bus eksploatuojamas ir prižiūrimas laikantis instrukcijos nurodymų. Ši pateikiama garantija galios pirkėjui tik tuo atveju, jei bus pateiktas pirkimo įrodymas. Ši garantija apima tik dalių, kurių reikia produktą vėl paruošti tinkamam darbui, kaštus. Transporto ir papildomi kaštai, susiję su garantinėmis dalimis, remiantis šia garantija neatlyginami.

Ši garantija negalioja defektams, kurie atsiranda dėl netinkamo naudojimo, naudojimo ne pagal paskirtį, aplaidumo, nelaimingo atsitikimo, avarijos atvejais, dėl užteršto kuro, netinkamos priežiūros, natūraliai susidėvinčioms dalims, pakeitimams, perdarymams. Garantija taip pat negalioja, jei remontuojama netinkamomis dalimis arba neautorizuotų specialistų ar remonto centru. Už reguliarią priežiūrą atsakingas pats vartotojas.

Ši garantija turi pirmenybę prieš bet kokias kitas įsakmias arba besąlygiškas garantijas, įskaitant ir tas garantijas, kurios susijusios su tinkamu naudojimui.

DESA Europe neprisiima atsakomybės už tiesiogines, šalutines arba pasekmines žalas.

Mes pasiliegame sau teisę iš anksto neįspėjus keisti esančius techninius duomenis. Vienintelė galiojanti garantija yra mūsų raštiška standartinė garantija. Mes neprisiimame bet kokios tolesnės garantijos.

LV - GARANTIJA UN REMONTS LIELBRITĀNIJĀ SAGLABĀJIET ŠO GARANTIJU GARANTIJAS IEROBEŽOJUMI

DESA Europe garantē, ka šī ražojuma un tā sastāvdaļu izgatavošanai lietotie materiāli ir bez defektiem un iekārta atrodas darba kārtībā divpadsmit (12) mēnešu laikā, sākot ar tās pirmās pārdošanas datumu pie noteikuma, ka iekārta tiek lietota un apkopta atbilstoši instrukcijai. Šī garantija attiecas uz pircēju, kas ir iegādājies iekārtu mazumtirdzniecībā, tikai tad, ja iekārta pie pārdošanas ir tikusi pārbaudīta.

Dotā garantija sedz vienīgi to daļu izmaksu, kas ir vajadzīgas ražojuma kārtīgas darbības atjaunošanai. Gadījuma izdevumu, kas saistīti ar garantijas daļām un transportu, atlīdzināšana nav garantijā paredzēta.

Dotā garantija neaptver arī bojājumus, kas ir radušies kļūdainas lietošanas, tīšas nepareizas lietošanas, paviršības, avāriju, pareizas apkopes trūkuma, normāla nodiluma, konstrukcijas izmaiņu vai papildinājumu, nemākulīgas apiešanās, piesārņotas deggāzes vai remontam nepareizu detaļu lietošanas dēļ, kā arī bojājumus, kas ir radušies ārpus tehniskās apkopes stacijas vai no nepilnvarota pārdevēja puses veikta remonta dēļ. Ikdienas apkopes darbi pieder pie iekārtas īpašnieka pienākumiem.

Šī garantija tiek izsniegta jebkuru citu garantiju, publicētu vai mutiski solītu, nomaiņai.

DESA Europe neuzņemas atbildību par netieši, nejauši radītiem un kādas darbības izrietošiem bojājumiem.

Mēs atstājam sev tiesības izdarīt šajā instrukcijā labojumus jebkurā laikā, par to iepriekš nepaziņojot. Vienīgā spēkā esošā garantija ir mūsu rakstiskā standarta garantija. Mēs nedodam citas garantijas, ne publicētas, ne arī mutiski solītas.

EE - GARANTII JA REMONT

HOIDA SEE GARANTIITUNNISTUS ALLES PIIRATUD GARANTII

DESA Europe garantē, ka katrā komponentē valmīstamīseks kasutatud materjalidel defektide puudumise ning seadme tōōkindluse kaheteistkūmne (12) kuu jooksul, alates esmamūūgi kuupāevast tingimusel, et seadet kasutatakse ja hooldatakse vastavalt juhiste. Käesolev garantii laieneb algsetele jaekaubandusest ostjatele vaid siis, kui garantiinõudega koos esitatakse ostudokument.

Garantii katab vaid nende osade maksumuse, mis on vajalikud toote ettenāhtud funktsioonide taastamiseks. Transportimise ja garantiosadega kaasnevate kulutuste hüvitamine selle garantii alla ei kuulu.

Garantii ei hōlma ka rikkeid, mis on tekkinud vāārkasutuse, kuritarvituse, hooletuse, avariide, korraliku hoolduse puudumise, loomuliku kulumise, konstruktsiooni muutmise vōi tāiustamise, oskamatu käsitemise, saastunud gaasi vōi remondiks ebasobivate osade kasutamise tōttu, samuti rikkeid, mis on tekkinud sellise remontimise tagajāŗjel, mida ei ole tehtud volitatud esindaja tōōkojas vōi hoolduskeskuses. Igapāevased hooldustōōd kuuluvad seadme omaniku kohustuste hulka.

Kāesolev garantii asendab kōik muud garantiid, nii kirjalikult kui suuliselt antud, sealhulgas ka mūūgi- ja hooldustingimustes sisalduvad vōi ūksikjuhtumitel kehtestatud garantiid.

DESA Europe ei vōta endale vastutust kaudselt, juhuslikult vōi millegi tagajāŗjel tekkinud kahjustuste eest.

Tootjal on ōigus tehnilisi andmeid muuta ilma sellest eraldi teatmata. Ainsaks rakendatavaks garantiiks on meie standardne kirjalik garantii. Me ei anna muid garantiisid, ei kirjalikke ega suulisi.

Model: _____

serial number: _____

Date of Purchase: _____

DESA EUROPE B.V.

Postbus 271

4700 AG ROOSENDAAL

The Netherlands

GB - Disposal of your old appliance

- When this crossed-out wheeled bin symbol is attached to a product it means the product is covered by the European Directive 2002/96/EC.
- All electrical and electronic products should be disposed of separately from the municipal waste stream via designated collection facilities appointed by the government or the local authorities.
- The correct disposal of your old appliance will help prevent potential negative consequences for the environment and human health.
- For more detailed information about disposal of your old appliance, please contact your city office, waste disposal service or the shop where you purchased the product.

CZ - Likvidace starých spotřebičů

- Pokud je u výrobku uveden symbol pojízdného kontejneru v přeškrtnutém poli, znamená to, že na výrobek se vztahuje směrnice Evropské unie číslo 2002/96/EC.
- Všechny elektrické a elektronické výrobky by měly být likvidovány odděleně od běžného komunálního odpadu prostřednictvím sběrných zařízení zřízených za tímto účelem vládou nebo místní samosprávou.
- Správný způsob likvidace starého elektrického spotřebiče pomáhá zamezit možným negativním dopadům na životní a zdraví.
- Bližší informace o likvidaci starého spotřebiče získáte u místní samosprávy, ve sběrném zařízení nebo v obchodě, ve kterém jste výrobek zakoupili.

HU - Régi eszközök ártalmatlanítása

- A termékhez csatolt áthúzott, kerek szeméttároló jel jelöli, hogy a termék a 2002/96/EC EU-direktíva hatálya alá esik.
- Minden elektromos és elektronikai terméket a lakossági hulladéktól elkülönítve kell begyűjteni, a kormány vagy az önkormányzatok által kijelölt begyűjtő eszközök használatával.
- Régi eszközeinek megfelelő ártalmatlanítása segíthet megelőzni az esetleges egészségre vagy környezetre ártalmas hatásokat.
- Ha több információra van szüksége régi eszközeinek ártalmatlanításával kapcsolatban, tanulmányozza a vonatkozó környezetvédelmi szabályokat, vagy lépjen kapcsolatba az üzlettel, ahol a terméket vásárolta.

RO - Casarea aparatelor vechi

- Această siglă (un coș de gunoi încercuit)
- Lorsque ce symbole d'une poubelle à roue barrée à un produit, cela signifie que le produit est couvert par la Directive Européenne 2002/96/EC.
- Veuillez vous informer du système local de séparation des déchets électriques et électroniques.
- Veuillez agir selon les règles locales et ne pas jeter vos produits usagés avec les déchets domestiques usuels. Jeter correctement votre produit usagé aidera à prévenir les conséquences négatives potentielles contre l'environnement et la santé humaine.

BG - Изхвърляне на вашия стар уред

- Когато този символ на задраскана кофа за боклук е поставен върху дадено изделие, това означава, че изделието попада под разпоредбите на Европейска директива 2002/96/EC.
- Всички електрически и електронни изделия трябва да се изхвърлят отделно от битовите отпадъци, в определени за целта съоръжения, посочени от държавните или местните органи.
- Правилното изхвърляне на вашия уред ще помогне за предотвратяване на възможни негативни последици за околната среда и човешкото здраве.
- За по-подробна информация за изхвърлянето на вашия стар уред се обърнете към вашата община, службите за събиране на отпадъци или магазина, откъдето сте купили своя уред.

PT - Descartar-se do seu produto velho

- O seu produto está concebido e fabricado com materiais e componentes de mais alta qualidade, os quais podem ser reciclados e reutilizados.
- Quando o símbolo de um caixote do lixo com rodas e traçado ou uma cruz estiver anexado a um produto, isto significa que o produto se encontra coberto pela Directiva Europeia 2002/96/EC.
- Por favor informe-se sobre o sistema local para a separação e recolha de produtos eléctricos e electrónicos.
- Actue por favor em conformidade com as suas regras locais e, não se desfaça de produtos velhos conjuntamente com os seus desperdícios caseiros. Desfazer-se correctamente do seu produto velho ajudará

a evitar conseqüências potencialmente negativas para o ambiente e saúde humana.

PL - Utylizacja starych urządzeń

- Kiedy do produktu dołączony jest niniejszy przekreślony symbol kołowego pojemnika na śmieci, oznacza to, że produkt jest objęty dyrektywą 2002/96/EC.
- Wszystkie elektryczne i elektroniczne produkty powinny być utylizowane niezależnie od odpadów miejskich, z wykorzystaniem przeznaczonych do tego miejsc składowania wskazanych przez rząd lub miejscowe władze.
- Właściwy sposób utylizacji starego urządzenia pomoże zapobiec potencjalnie negatywnemu wpływowi na zdrowie i środowisko.
- Aby uzyskać więcej informacji o sposobach utylizacji starych urządzeń, należy skontaktować się z władzami lokalnymi, przedsiębiorstwem zajmującym się utylizacją odpadów lub sklepem, w którym produkt został kupiony.

RU - Утилизация старого оборудования

- Символ на устройстве, изображающий перечернутое мусорное ведро на колесах, означает, что на изделие распространяется Директива 2002/96/EC.
- Электрические и электронные устройства должны утилизироваться не вместе с бытовым мусором, а через специальные места, указанные правительственными или местными органами власти.
- Правильная утилизация старого оборудования поможет предотвратить потенциально вредное воздействие на окружающую среду и здоровье человека.
- Для получения более подробных сведений о старом оборудовании обратитесь в администрацию города, службу, занимающуюся утилизацией или в магазин, где был приобретен продукт.

LT - Informacija apie panaudotos elektrinės įrangos šalinimą

- Panaudotą elektrinę ir elektroninę įrangą laikyti su kitomis atliekomis vartotojams draudžiama pagal Europos Sąjungos Direktyvą 2002/96/EB.
- Šis ženklas, pavaizduotas ant įrenginio, informuoja, kad tai yra elektrinė arba elektroninė įranga, kuri panaudota negali būti laikoma kartu su kitomis atliekomis.
- Panaudotos elektrinės įrangos sudėtyje yra natūraliai aplinkai kenksmingų medžiagų. Tokios įrangos negalima laikyti sąvartynuose, ji turi būti atiduota perdirbimui.
- Informaciją apie panaudotos elektrinės įrangos rinkimo sistemą galima gauti įrenginio pardavimo vietoje bei iš gamintojo arba importuotojo.

LV - Informācija par izlietoto elektrisko un elektronisko ierīču utilizēšanu

- Izlietotas elektriskā un elektroniskās ierīces izmest ar citiem atkritumiem lietotājiem ir aizliegts saskaņā ar Eiropas Savienības Direktīvu 2002/96/EB.
- Šis simbols, attēlots uz ierīces, informē, ka tā ir elektriska vai elektroniska ierīce, kuru pēc izlietošanas nedrīkst izmest kopā ar citiem atkritumiem.
- Informera dig själv om lokala återvinnings och sophanteringssystem för elektriska och elektroniska produkter.
- Agera i enlighet med dina lokala regler och släng inte dina gamla produkter tillsammans med ditt normala hushållsavfall. Korrekt sophantering av din gamla produkt kommer att hjälpa till att för naturen och människors hälsa.

EE - Informatsioon kasutatud elektrooniliste ja elektriseadmete likvideerimise kohta

- See, seadmel olev märk informeerib, et tegemist on elektrooniliste või elektriseadmetega, mida pärast lõplikku kasutamist ei tohi hoida koos teiste jäätmetega.
- Kasutatud elektrooniliste ja elektriseadmete koostises on keskkonnale kahjulikke materjale. Selliseid seadmeid ei tohi hoida prügilates, need tuleb anda ümbertöötlemiseks.
- Informatsiooni kasutatud elektrooniliste ja elektriseadmete kogumissüsteemist võib saada seadme müüjalt müügikohtades ja tootjalt või maaletoojalt.
- Erilist tähelepanu peaksid osutama tarbijad, kes kasutavad nimetatud seadmeid eramajapidamises. Arvestades asjaoluga, et sellesse sektorisse satub kõige rohkem seadmeid, tähendab see, et nende osavõtt selektiivsest kasutatud seadmete kogumisest on eriti tähtis.
- Kasutatud elektrooniliste ja elektriseadmete hoidmine koos teiste jäätmetega on tarbijaile keelatud vastavalt Euroopa Liidu Direktiivile 2002/96/EB.

SK - Likvidácia vášho starého prístroja

- Keď sa na produkte nachádza tento symbol prečiarknutej smetnej nádoby s kolieskami, znamená to, že daný produkt vyhovuje európskej Smernici č. 2002/96/EC.
- Všetky elektrické a elektronické produkty by mali byť zlikvidované oddelene od komunálneho odpadu prostredníctvom na to určených zberných zariadení, ktoré boli ustanovené vládou alebo orgánmi miestnej správy.
- Správnou likvidáciou starých zariadení pomôžete predchádzať potenciálnym negatívnym následkom pre prostredie a ľudské zdravie.
- Podrobnejšie informácie o likvidácii starých zariadení nájdete na miestnom úrade, v službe na likvidáciu odpadu alebo u predajcu, kde ste tento produkt zakúpili.

SI - Odstranjanje stare naprave

- Če je izdelek označen s simbolom prečrtanega smetnjaka, to pomeni, da za izdelek veljajo določbe Evropske direktive 2002/96/ES.
- Vse električne in elektronske izdelke je potrebno odstraniti ločeno od komunalnih odpadkov, in sicer na zbirnih mestih za odlaganje takšnih odpadkov, ki jih določi vlada ali lokalne oblasti.
- S pravilno odstranitvijo stare naprave pomagajte pri preprečevanju potencialnih negativnih posledic na okolje in zdravje ljudi.
- Za podrobnejše informacije o odstranjanju starih naprav se obrnite na mestni urad, komunalno podjetje za zbiranje odpadkov ali trgovca, pri katerem ste izdelek kupili.

HR - Uklanjanje starog aparata

- Ako se na proizvodu nalazi simbol prekrížene kante za smeće, to znači da je proizvod pokriven europskom direktivom 2002/96/EC.
- Električni i elektronski proizvodi ne smiju se odlagati zajedno s komunalnim otpadom, već u posebna odlagališta koja je odredila vlada ili lokalne vlasti.
- Pravilno odlaganje starog proizvoda sprečít će potencijalne negativne posljedice po okoliš i zdravlje ljudi.
- Podrobnije informacije o odlaganju starog proizvoda potražite u gradskom uredu, službi za odlaganje otpada ili u trgovini u kojoj ste kupili proizvod.

DESA

DESA ITALIA s.r.l.

via Tione, 12 - 37010 Pastrengo
(Verona) - Italy
www.desaitalia.com
info@desaitalia.com

DESA POLAND Sp. Z.o.o

ul Magazynowa 5A,
62-023 Gadki, Poland
www.desapoland.pl -
office@desapoland.pl

DESA UK Ltd.

Unit 3 Easter Court Gemini
Business Park Warrington, Cheshire
WA5 7ZB United Kingdom
