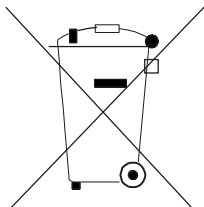


NÁVOD K OBSLUZE

MOBILE SERIES

AMC-14Aa





Pozor:

Na Vašem výrobku je uveden tento symbol. Říká, že se elektrické a elektronické přístroje nemají likvidovat s domácím odpadem, nýbrž se mají vrátit zvlášť do specializované sběrně.

A. Informace k likvidaci pro soukromé uživatele

1. V Evropské unii

Pozor: Tento přístroj nelikvidujte s normálním domácím odpadem!

Podle nové směrnice EU, která stanovuje správný způsob zpětného odběru použitých elektrických a elektronických přístrojů, nakládání s nimi a jejich recyklace, se musí staré elektrické a elektronické přístroje likvidovat zvlášť.

Po zavedení směrnice v členských zemích EU mohou nyní soukromé domácnosti odevzdávat svoje použité elektrické a elektronické přístroje bezplatně ve stanovených sběrnách*.

V některých zemích* můžete staré přístroje případně odevzdat bezplatně i u Vašeho specializovaného prodejce, pokud si koupíte srovnatelný nový přístroj.

*) Další podrobnosti obdržíte od Vašeho obecního úřadu.

Jestliže Vaše použité elektrické a elektronické přístroje obsahují baterie nebo akumulátory, měli byste je nejprve vyjmout a zlikvidovat zvlášť podle místního platného nařízení.

Řádnou likvidací přispějete ke správnému sběru starých přístrojů, nakládání s nimi a jejich používání. Odbornou likvidací tak zabráníte možným škodlivým dopadům na životní prostředí a zdraví.

2. V ostatních zemích Evropské unie

Informujte se prosím na Vašem obecním úřadě na správný postup při likvidaci tohoto přístroje.

B. Informace k likvidaci pro průmyslové uživatele

1. V Evropské unii

Jestliže jste tento výrobek používali pro živnostenské účely a nyní ho chcete zlikvidovat:

Obraťte se prosím na Vašeho specializovaného prodejce, který Vás může informovat o vracení výrobku. Možná budete muset za odběr a recyklaci zaplatit. Malé výrobky (a malá množství) možná ne.

2. V ostatních zemích mimo EU

Na správný postup likvidace tohoto přístroje se informujte na Vašem obecním úřadě.

OBSAH

Úvod.....	2
Princip funkce	2
Bezpečnostní symboly	3
Modely a parametry	3
Popis částí	4
Provozní pokyny	5
Ovládání.....	7
LCD displej	7
Ovládací panel.....	7
Funkce tlačítek	8
Nastavení režimu provozu	9
Popis a funkce dálkového ovladače	10
Příslušenství a instalace	12
Péče a údržba.....	15
Řešení potíží.....	16
Pokyny pro uživatele	17

Děkujeme Vám, že jste si zakoupili toto klimatizační zařízení. Před jeho použitím si pečlivě přečtěte tento návod a pak si jej dobře uschovejte pro budoucí použití.

ÚVOD

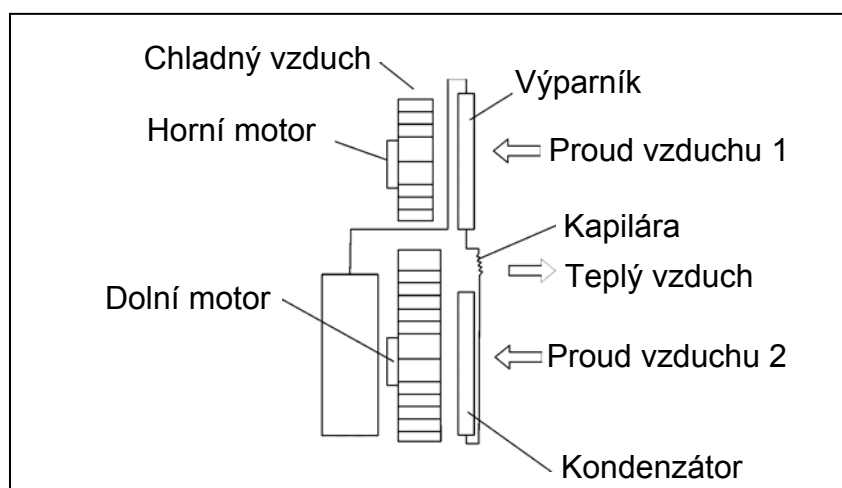
Toto MOBILNÍ KLIMATIZAČNÍ ZAŘÍZENÍ je malé a snadno přemístitelné. Je vybaveno funkcemi CHLAZENÍ, ODVLHČOVÁNÍ a samostatné VENTILACE a lze je použít za různých podmínek na různých místech. Je vhodné pro použití v domácnostech a kancelářích, zvláště v domech s mnoha místnostmi. Má kompaktní rozměry, perfektní řemeslné zpracování, elegantní vzhled. Pohodlně se přemísťuje, šetří energii a není hlučné.

Před použitím tohoto zařízení si pečlivě přečtěte tento návod. Tento návod je pouze referenční. Vyhrazujeme si právo provádět technické změny bez předchozího upozornění.

PRINCIP FUNKCE

Při chodu horního motoru prochází vzduch z místnosti přes výparník a ochlazuje se, zatímco při chodu dolního motoru prochází vzduch z místnosti přes kondenzátor a ohřívá se. Zařízení má dva systémy vedení vzduchu. Teplý vzduch se vyfukuje zadním výfukem, chladný vzduch se fouká předním výfukem a je směřován pomocí lamely, což umožňuje rovnoměrné rozptýlení chladného vzduchu a udržení nízké teploty prostředí.

Princip funkce



BEZPEČNOSTNÍ SYMBOLY

V tomto návodu jsou uvedeny bezpečnostní pokyny, označené následujícími symboly. Všechny pokyny si přečtěte a pečlivě je dodržujte.



Poznámka, rada, doporučení.

NEBEZPEČÍ

Při nedodržení pokynů hrozí smrt nebo vážné zranění.

VAROVÁNÍ

Při nedodržení pokynů hrozí vážné zranění nebo smrt.

U všech pokynů je uvedeno, jaká nebezpečí hrozí, jak minimalizovat riziko zranění a co se stane, když nejsou pokyny dodrženy.

PARAMETRY

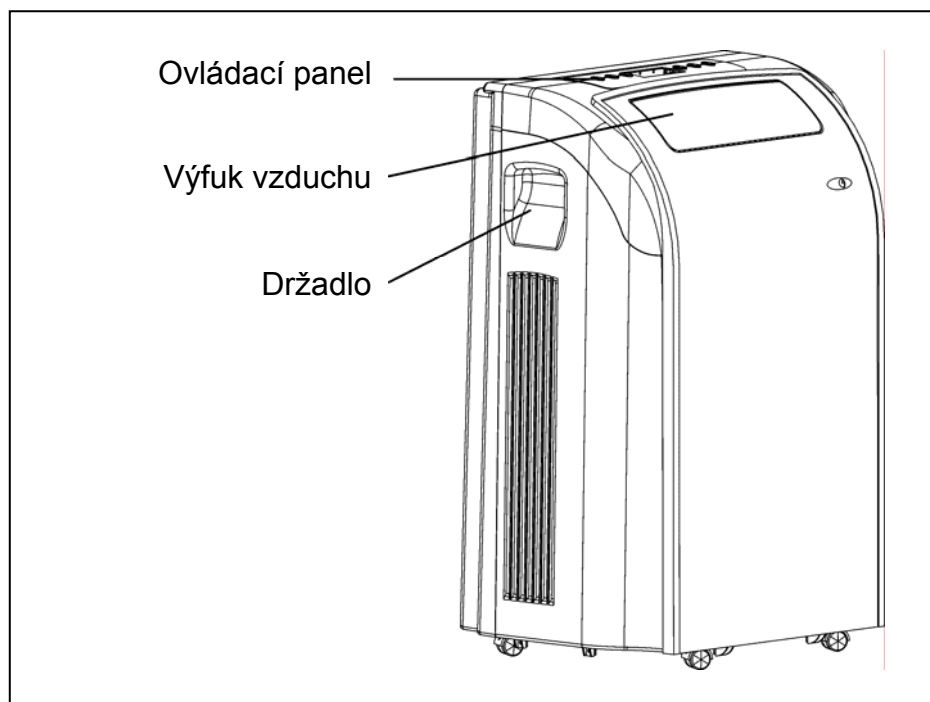
Model	AMC-14Aa
Výkon chlazení (Btu/h)	14 000 W
Výkon topení (W)	(funkce není k dispozici)
Jmenovité napětí (V)	220–240
Jmenovitá frekvence (Hz)	50
Jmenovitý proud při chlazení (A)	7,4
Maximální proud při chlazení (A)	10,6
Jmenovitý příkon při chlazení (W)	1 700
Jmenovitý příkon při topení (W)	(funkce není k dispozici)
Maximální příkon (W)	2 450
Průtok vzduchu (m ³ /h)	570
Druh a množství chladiva	R410A / 800 g
Hlučnost (akustický tlak) dB(A)	59
Hmotnost (netto) (kg)	47
Rozměry jednotky (V × Š × H) (mm)	840 × 546 × 405
Rozměry obalu (V × Š × H) (mm)	870 × 761 × 460

Poznámky:

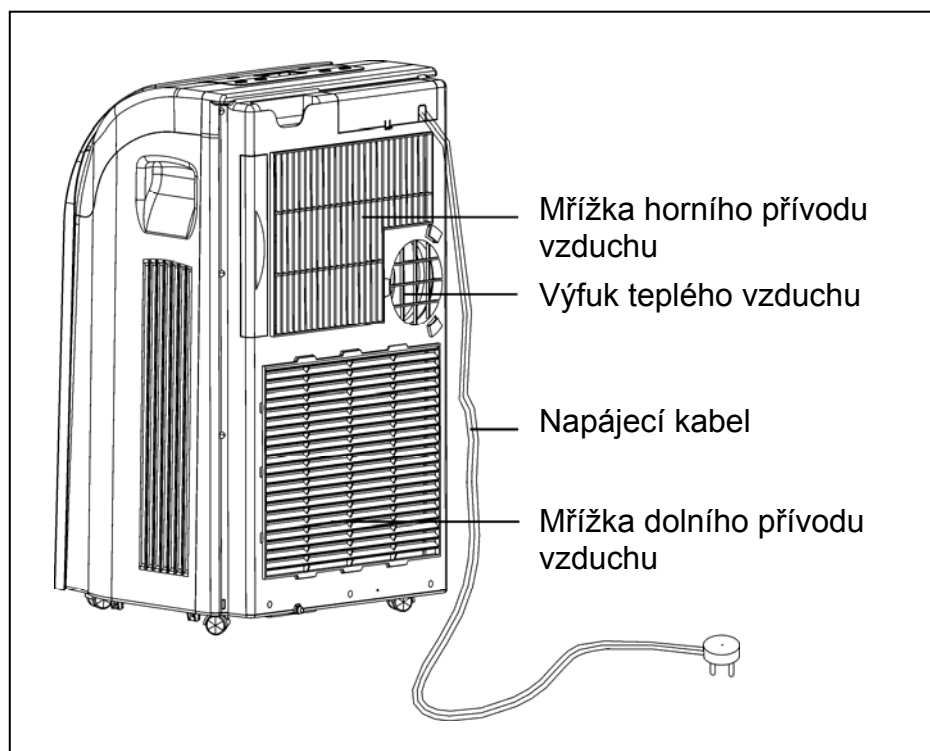
1. Chladicí výkon měřen při okolní teplotě DB 27 °C, WB 19 °C (stejná vnitřní a venkovní teplota), s min. délkou hadice odvodu vzduchu.
2. Max. příkon měřen v režimu chlazení při vnitřní teplotě DB 35 °C, WB 24 °C.
3. Hladina hluku měřena 1 m od přední části jednotky v režimu chlazení.
4. Technické parametry mohou být bez upozornění změněny. Aktuální údaje viz štítek s jmenovitými hodnotami na zařízení.

POPIS ČÁSTÍ

Pohled zepředu



Pohled zezadu



PROVOZNÍ POKYNY

Provozní podmínky

Provozní rozsah režimu CHLAZENÍ a ODVLHČOVÁNÍ je 16 až 30 °C.

Vybalení

⚠ VAROVÁNÍ

Zařízení je těžké

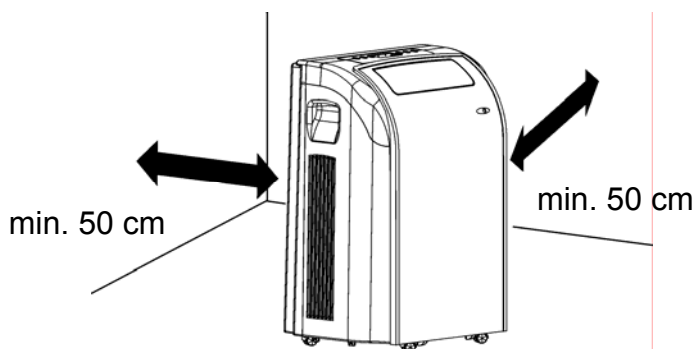
- Klimatizační zařízení by měly přemísťovat a instalovat nejméně dvě osoby.
- Nedodržení pokynu může způsobit problémy s páteří nebo jiné zranění.

Odstranění obalových materiálů

- Odstraňte obalové materiály a vhodně je uložte. Před zapnutím klimatizačního zařízení odstraňte z jeho povrchu všechny pásy a zbytky lepidla. Lepidlo můžete setřít prsty s použitím malého množství tekutého prostředku na mytí nádobí. Pak otřete povrch utěrkou navlhčenou teplou vodou a osušte.
- Pro odstranění pásky nebo lepidla nepoužívejte ostré nástroje, alkohol, hořlavé kapaliny nebo obrušující čisticí prostředky. Takové prostředky mohou poškodit povrch klimatizačního zařízení.

Umístění

- Umístěte klimatizační zařízení na hladký vodorovný povrch, který je dostatečně pevný, aby unesl váhu zařízení.
- Pro zajištění dobrého proudění vzduchu nechte kolem zařízení minimálně 50 cm volného prostoru.



- Umístěte zařízení na místě, kde teplota neklesne pod 18 °C. Při teplotách pod 18 °C se může na výparníku tvořit námraza, což může snížit jeho výkon.

POZNÁMKA:

Mobilní klimatizační zařízení je vybaveno kolečky pro usnadnění přesunu, která by se však měla používat jen na hladkém a rovném povrchu. Nejezděte s mobilním klimatizačním zařízením po koberci nebo přes jiné předměty.

Napájení

⚠ VAROVÁNÍ

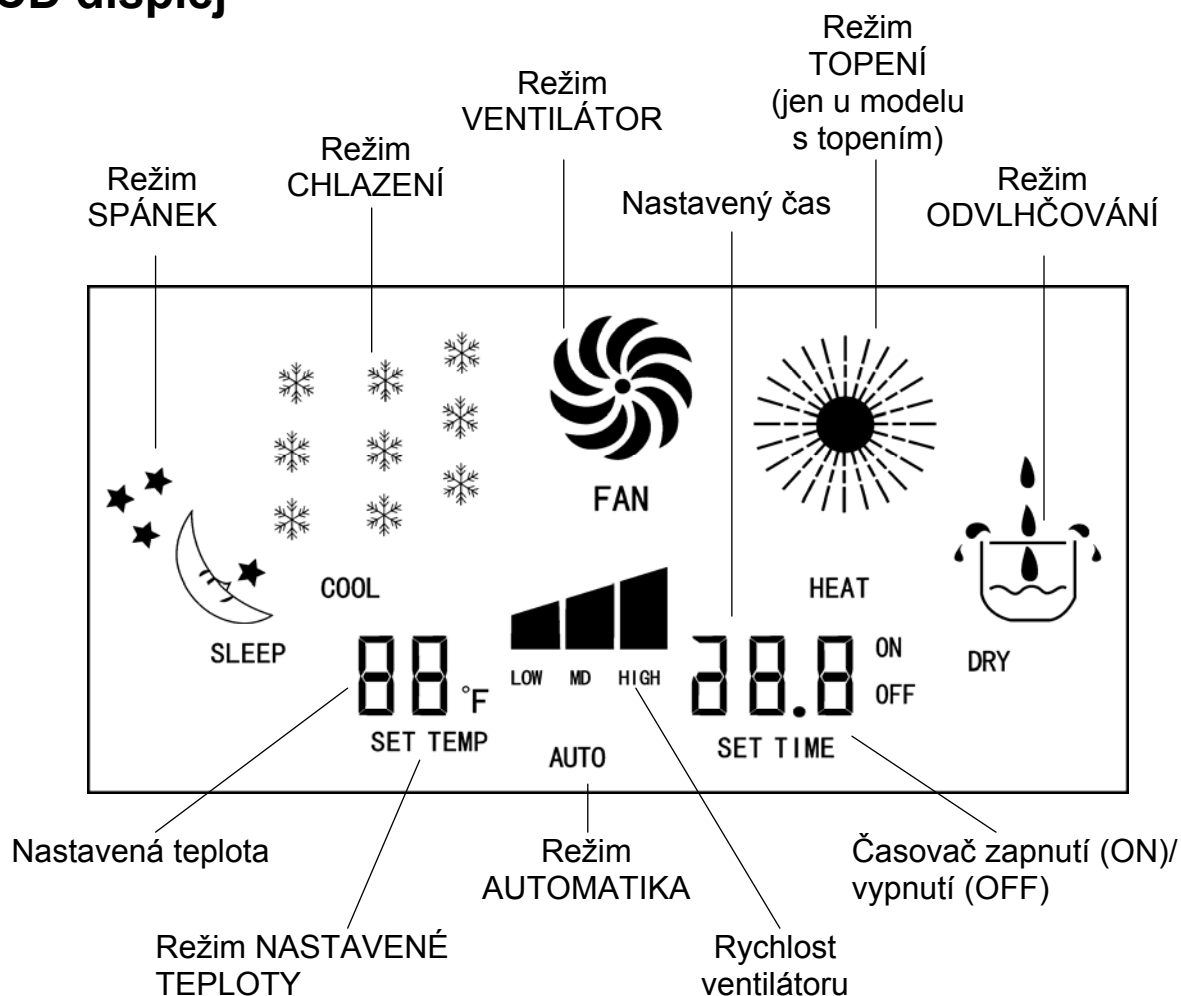
Nebezpečí úrazu elektrickým proudem

- Připojte zařízení do řádně uzemněné zásuvky se 3 kontakty.
 - Neodstraňujte zemnicí kontakt.
 - Nepoužívejte prodlužovací šňůru
 - Nepoužívejte adaptér
 - Nedodržení těchto pokynů může mít za následek smrt, požár nebo úraz elektrickým proudem.
-
- Pro napájení by měl být použit samostatný elektrický okruh s jmenovitým napětím. Napájecí kabel by měl mít dostatečný průřez.
 - Mobilní klimatizační zařízení by mělo být připojeno k zásuvce se 3 kontakty a s napětí 230 V, 50 Hz, chráněné pojistkou/jističem 15 A.
 - Měla by být použita pojistka/jistič s časovým zpožděním.
 - Všechny rozvody musí splňovat příslušné elektrotechnické normy a měly by být nainstalovány kvalifikovaným elektrikářem. Pokud máte nějaké dotazy, kontaktujte kvalifikovaného elektrikáře.
 - V případě potřeby je třeba použít vhodný proudový chránič a jistič na ochranu proti zkratu a přetížení.
 - Nepřipojujte zemnicí vodič na vodovodní nebo plynové potrubí.
 - Pokud se klimatizační zařízení nepoužívá, odpojte jeho kabel od zásuvky nebo přerušte přívod napájení.

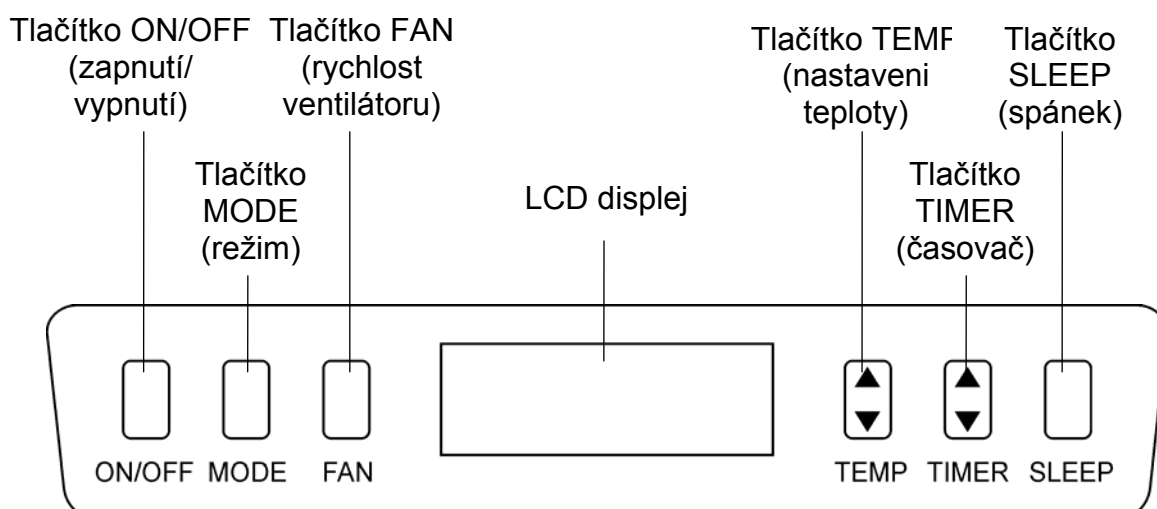


OVLÁDÁNÍ

LCD displej



Ovládací panel



Funkce tlačítek

Tlačítko ON/OFF (Zapnutí/Vypnutí)

Jedním stisknutím se zařízení zapne, dalším stisknutím vypne.

Tlačítko MODE (Režim provozu)

Stisknutím tlačítka se přepíná režim provozu v pořadí:

AUTOMATIKA → CHLAZENÍ → ODVLHČOVÁNÍ → VENTILÁTOR

Tlačítko FAN (Rychlost ventilátoru)

Pracuje-li zařízení v režimu VENTILÁTOR nebo CHLAZENÍ, lze nastavit jednu ze tří rychlostí ventilátoru:

NÍZKÁ (LOW) → STŘEDNÍ (MD) → VYSOKÁ (HIGH)

Tlačítko TEMP (Nastavení teploty)

Pracuje-li zařízení v režimu CHLAZENÍ zobrazuje se na displeji nastavená teplota. Nastavenou teplotu lze zvýšit nebo snížit stisknutím ▲ (+) nebo ▼ (-).

Tlačítko TIMER (Nastavení časovače)

Je-li zařízení v chodu, můžete stisknutím ▲ (+) nebo ▼ (-) nastavit čas, kdy se má zastavit. Pokud zařízení neběží, můžete stisknutím ▲ (+) nebo ▼ (-) nastavit čas, kdy se má spustit. Časový interval pro zastavení/spuštění lze nastavit v rozmezí 0,5 až 24 hodin.

Tlačítko SLEEP (Nastavení spánku)

Je-li zařízení v chodu, nastaví se jedním stisknutím tlačítka režim SPÁNEK (SLEEP), dalším stisknutím se tento režim zruší. V režimu AUTOMATIKA nelze režim SPÁNEK použít. (Pracuje-li jednotka v režimu SPÁNEK, mění se automaticky původně nastavená teplota, aby se šetřila energie a zajistil příjemný spánek.)

Nastavení režimu provozu

Režim CHLAZENÍ

1. Stisknutím tlačítka MODE nastavte režim CHLAZENÍ (COOL).
2. Stisknutím tlačítka TEMP nastavte požadovanou teplotu v místnosti (16 až 30 °C).
3. Stisknutím tlačítka FAN nastavte požadovanou rychlost ventilátoru.

POZNÁMKA

Pracuje-li jednotka v režimu CHLAZENÍ, dodržujte pro zajištění dobrého účinku chlazení tyto pokyny:

- Svítí-li oknem do místnosti přímé sluneční světlo, zastiňte je závěsem.
- V místnosti s klimatizačním zařízením nepoužívejte jiné zdroje tepla.

Režim ODVLHČOVÁNÍ

Zavřete okna a dveře, abyste dosáhli lepšího účinku odvlhčování. Stisknutím tlačítka MODE nastavte režim ODVLHČOVÁNÍ (DRY). Při odvlhčování běží motor horního ventilátoru nízkou rychlostí a nelze ji změnit.

POZNÁMKA

Je-li klimatizační zařízení použito jako odvlhčovač, není třeba instalovat hadici pro odvod teplého vzduchu.

Režim VENTILÁTOR

1. Stisknutím tlačítka MODE nastavte režim VENTILÁTOR (FAN).
2. Stisknutím tlačítka FAN nastavte požadovanou rychlost ventilátoru.

Režim AUTOMATIKA

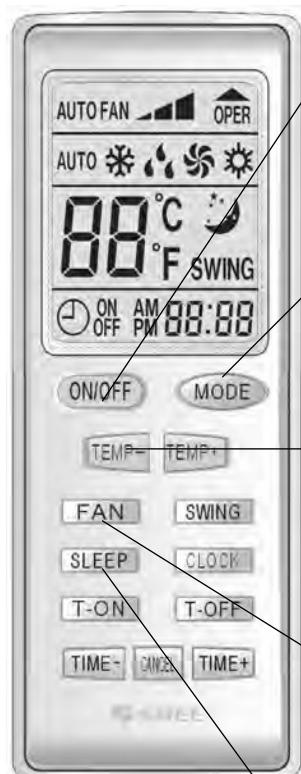
Stisknutím tlačítka MODE nastavte režim AUTOMATIKA (AUTO). Mikroprocesorový systém vybere automaticky režim VENTILÁTOR, CHLAZENÍ nebo ODVLHČOVÁNÍ, aby udržel příjemnou teplotu v místnosti.

POZNÁMKA

Paměť režimů

Toto zařízení je vybaveno pamětí. Pokud dojde během provozu k výpadku napájení, zařízení se zastaví. Po obnově napájení bude zařízení pokračovat v činnosti ve stejném režimu provozu, jaký byl před výpadkem napájení.

Popis a funkce dálkového ovladače



Tlačítko **ON/OFF**

Jedním stisknutím se zařízení zapne, dalším stisknutím vypne.

Tlačítko **MODE**.

Když je zařízení zapnuto, můžete stisknutím tlačítka nastavit režim:

AUTO AUTOMATIKA

❄️ CHLAZENÍ

💧 ODVLHČOVÁNÍ

🌀 VENTILÁTOR

☀️ TOPENÍ (jen u modelů s topením)

Tlačítka **TEMP - / TEMP+**.

Stisknutím tlačítka TEMP. – se požadovaná teplota sníží o 1 °C.

Stisknutím tlačítka TEMP + se požadovaná teplota zvýší o 1 °C.

Rozsah nastavení teploty je 16 až 30 °C.

Tlačítko **FAN**

Když zařízení pracuje v režimu AUTOMATIKA, CHLAZENÍ nebo VENTILÁTOR, můžete stisknutím tlačítka změnit rychlost ventilátoru v pořadí NÍZKÁ (LOW), STŘEDNÍ (MD) a VYSOKÁ (HIGH). V režimu ODVLHČOVÁNÍ je rychlost nízká. Rychlost pro každý režim je možné zapamatovat.

Tlačítko **SLEEP**

Když zařízení pracuje v režimu CHLAZENÍ nebo ODVLHČOVÁNÍ, stiskněte jednou toto tlačítko, abyste zapnuli režim SPÁNEK, a pak stisknutím tlačítka TIME+ nebo TIME– nastavte čas vypnutí (1–7 hodin). Při opětovném stisknutí tlačítka SLEEP se tato funkce zruší.



Tlačítko **SWING**

Když je zařízení zapnuto, spustí se stisknutím tlačítka natáčení lamely pro směřování proudu vzduchu. Dalším stisknutím tlačítka se funkce vypne. (Jen u modelů vybavených touto funkcí.)

Tlačítko **CLOCK**

Když stisknete jednou tlačítko, začne blikat symbol hodin a zařízení přejde do režimu nastavení hodin. V tomto režimu se při každém stisknutí tlačítka **TIME+** zvýší hodnota minut o 1; při podržení tlačítka déle než 1 sekundu se každou půlsekundu zvýší hodnota 2. cifry o 1. Při každém stisknutí tlačítka **TIME-** sníží hodnota minut o 1; při podržení tlačítka déle než 1 sekundu se každou půlsekundu sníží hodnota 2. cifry o 1. Po nastavení hodin stiskněte znovu tlačítko **CLOCK**.

Tlačítko **T-ON**

Jedním stisknutím tohoto tlačítka se aktivuje časovač zapnutí a bliká symbol **TIMER ON**. Když je zařízení zapnuté, zvýší se každým stisknutím **TIME+** čas zapnutí o 0,5 hodiny; po dosažení 8 hodin se čas zvyšuje o 1 hodinu. Stisknutím **TIME-** se nastavený čas snižuje o 0,5/1 hodinu. Časový interval se mění cyklicky v rozmezí 0–18 hodin.

Tlačítko **T-OFF**

Toto tlačítko není k dispozici.

Tlačítko **Cancel**

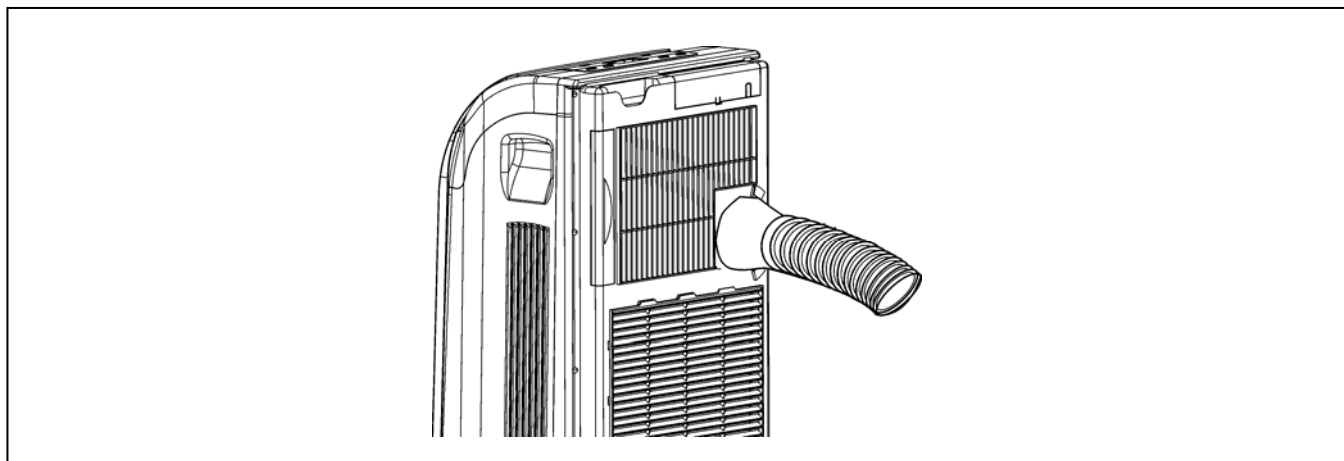
Pro zrušení nastavení časovače.

PŘÍSLUŠENSTVÍ A INSTALACE

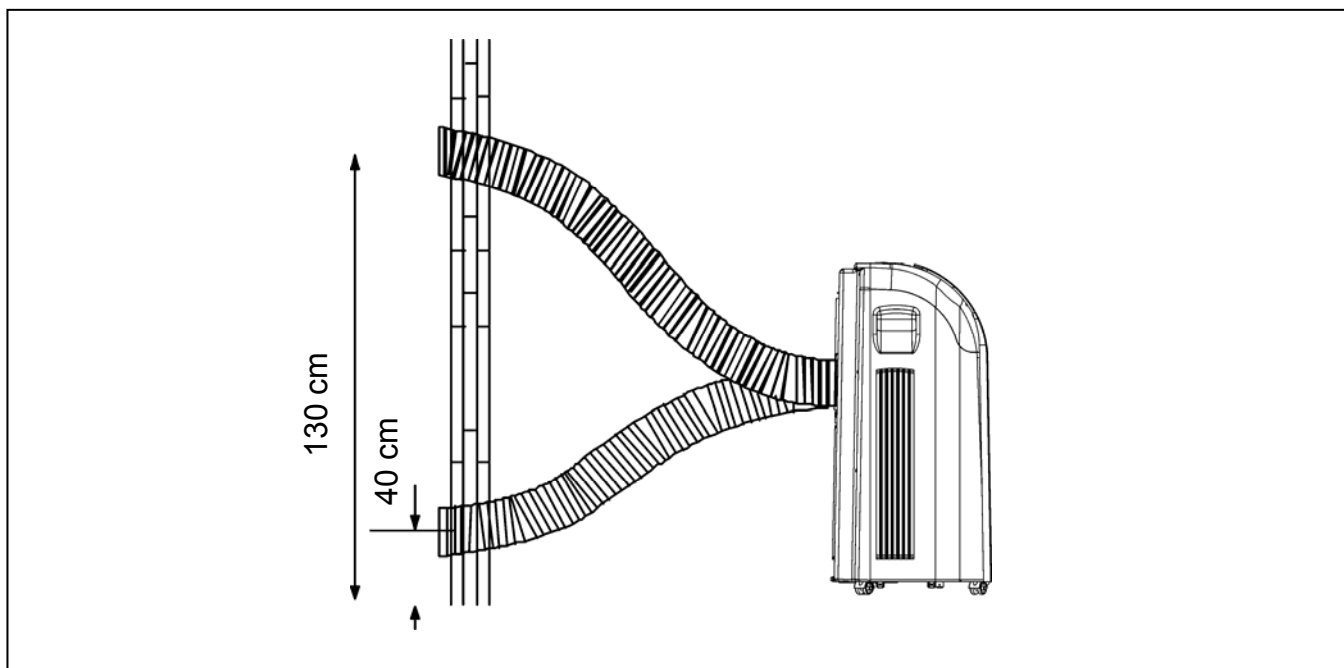
Instalace hadice pro odvod vzduchu



- Délka hadice má být 0,5 až 2 m. Doporučuje se použít nejmenší možnou délku.
- Snažte se vést hadici pro odvod vzduchu pokud možno rovně. Hadici neprodlužujte a nepřipojujte k jiné výfukové hadici, jinak může dojít k narušení funkce jednotky.

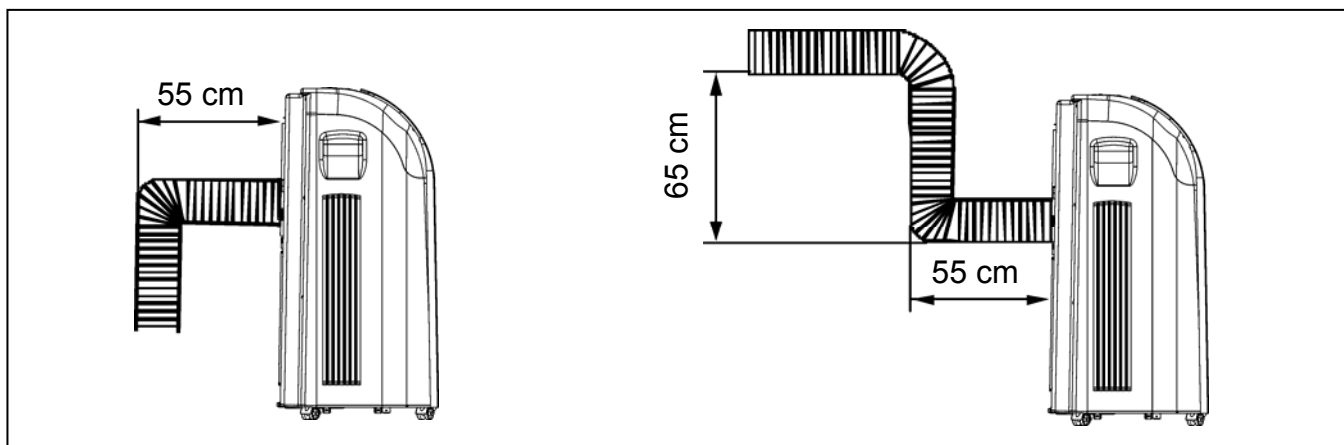


Správná instalace je uvedena níže. (Při vyvedení hadice přes zeď by měla být výška otvoru od podlahy 40 až 130 cm.)

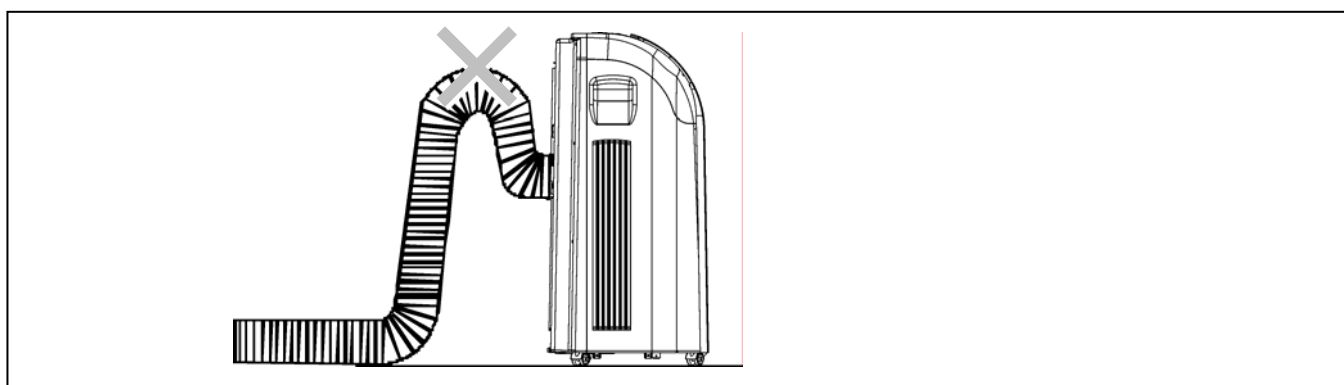




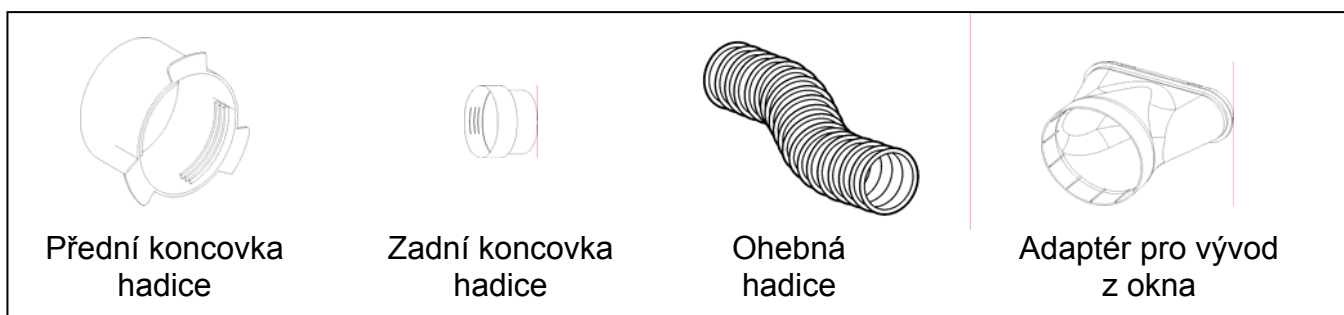
Je-li zapotřebí hadici pro odvod vzduchu ohnout, postupujte podle níže uvedených obrázků.



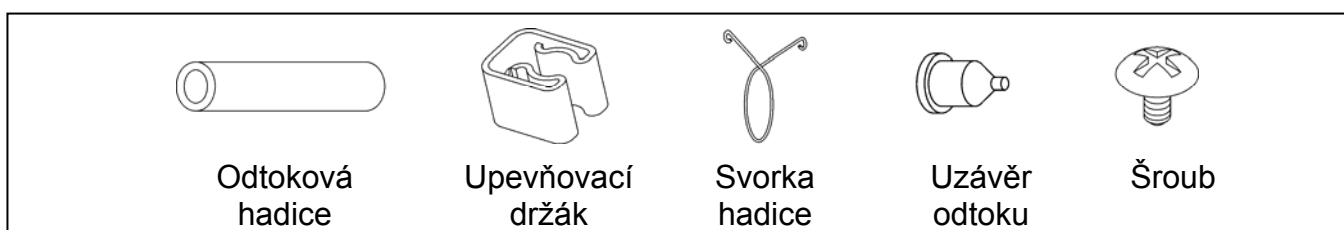
Příklad chybné montáže (ohyb hadice je příliš velký a může způsobit závadu).



Příslušenství pro odvod vzduchu



Příslušenství pro odtok vody

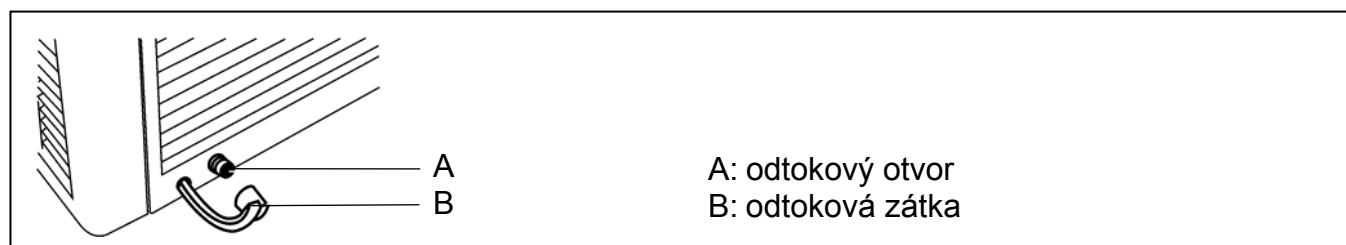


Instalace odtokové hadice

Poznámka:

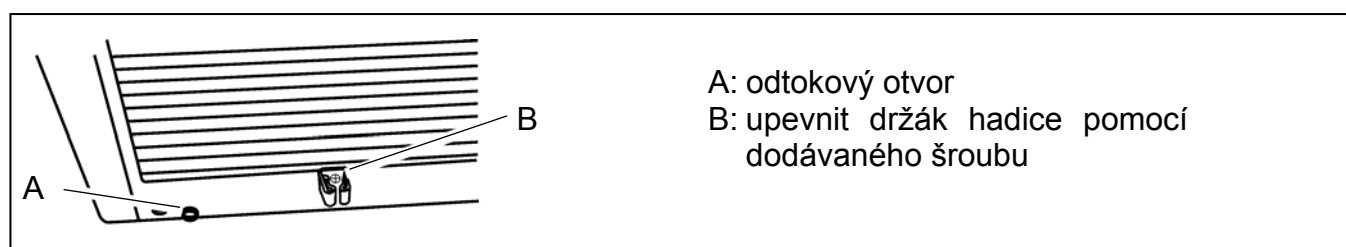
- Nainstalujte odtokovou hadici před zapnutím jednotky, aby voda nevytekla na podlahu nebo na koberec.
- Vyjmutou odtokovou zátku dobře uschovejte pro další použití.

1. Vytáhněte odtokovou zátku z odtokového otvoru.



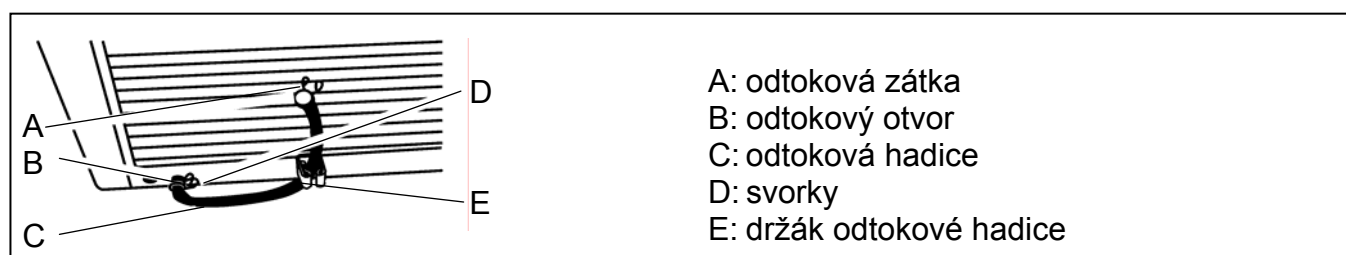
2. Nainstalujte odtokovou zátku na odtokovou hadici a nasadte ji pevně, aby se neuvolnila.

3. Upevněte držák odtokové hadice na zadní stěnu zařízení pomocí šroubů.



4. Nasuňte jeden konec odtokové hadice pevně na otvor odtoku vody a zajistěte svorkou, abyste zabránili úniku vody.

5. Upevněte odtokovou hadici do držáku.



Odvod vody

V režimu CHLAZENÍ nebo ODVLHČOVÁNÍ bude zkondenzovaná voda stékat do nádrže. Když se nádrž naplní, zazní osmkrát zvukový signál, na displeji se zobrazí chybový kód „H8“ a zařízení se zastaví, dokud nebude nádrž vyprázdněna. Po obnovení provozu bude kompresor 3 minuty vypnutý. Vytáhněte uzávěr z odtokové hadice, vyjměte odtokovou hadici z držáku a nechtejте odtéci vodu z nádrže. Pak zasuňte uzávěr do odtokové hadice, aby neunikala voda, a upevněte odtokovou hadici do držáku.

PÉČE A ÚDRŽBA

Přemístění mobilního zařízení

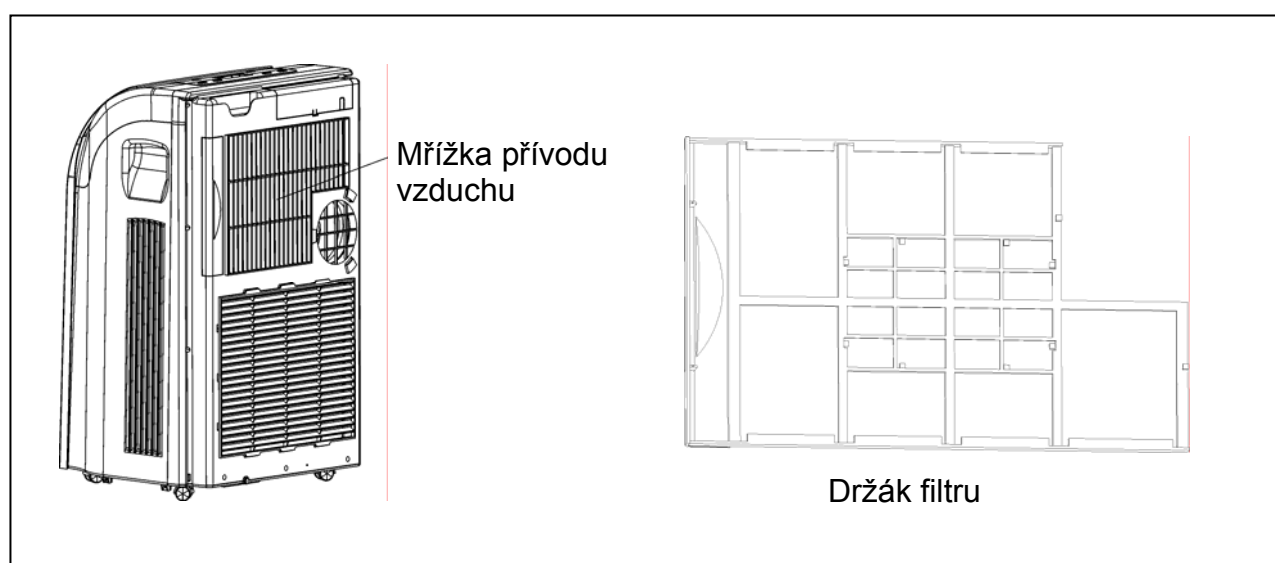
Vespod zařízení jsou kolečka, aby se dalo pohodlně přemísťovat.

⚠ VAROVÁNÍ.

Před údržbou zařízení vypněte a odpojte zástrčku napájecího kabelu ze zásuvky, aby nedošlo k úrazu elektrickým proudem.

Čištění vzduchového filtru

Je-li vzduchový filtr zanesený prachem, sníží se výkon zařízení. Čistěte filtr nejméně jednou za dva týdny.



Demontáž a očištění:

- Vytáhněte držák filtru přívodu vzduchu a vytáhněte vzduchový filtr.
- Omyjte pouze filtr, osprchuje vodou a zatřeste s ním, abyste odstranili kapky vody. Filtr můžete také ponořit do slabého mýdlového roztoku.
- Pak nechejte filtr důkladně vyschnout na stinném místě.

Čištění klimatizačního zařízení

⚠ VAROVÁNÍ.

Před údržbou zařízení vypněte a odpojte zástrčku napájecího kabelu ze zásuvky, aby nedošlo k úrazu elektrickým proudem.

Pro čištění jednotky použijte měkkou utěrku slabě navlhčenou vodou s teplotou max. 40 °C (lze použít i slabý roztok mýdla nebo neutrálního čisticího prostředku). Po navlhčení utěrku dobře vyždímejte. Pro čištění nepoužívejte benzín, naftu, ředidla nebo podobné látky.

ŘEŠENÍ POTÍŽÍ

Nastane-li nějaký problém, pokuste se jej vyřešit podle těchto pokynů:

Problém	Možné příčiny	Řešení
Klimatizační zařízení nepracuje.	Špatně připojené napájení. Zástrčka napájecího kabelu není připojena do zásuvky. Vadný kabel, zástrčka nebo zásuvka. Přepálená pojistka.	1. Připojte zástrčku správně. 2. Požádejte servisní středisko o výměnu kabelu nebo zástrčky. 3. Požádejte servisní středisko o výměnu pojistky.
LCD displej ukazuje čas, ale zařízení nepracuje.	Časovač je nastaven na zapnutí.	Vypněte časovač nebo počkejte, až se zařízení automaticky spustí.
V režimu chlazení se nevyfukuje studený vzduch.	1. Pokojová teplota je nižší než nastavená. 2. Námraza na výparníku.	1. Normální stav. 2. Jednotka se odmrazuje, po odmrazení poběží dál v původním režimu.
V režimu odvlhčování se nevyfukuje studený vzduch.	Námraza na výparníku.	Jednotka se odmrazuje, po odmrazení poběží dál v původním režimu.
LCD displej ukazuje „E5“.	Aktivována ochrana proti přetížení.	Vypněte zařízení a odpojte je od napájení. Po 10 minutách je znovu zapněte. Pokud se znovu objeví „E5“, kontaktujte servisní středisko.
LCD displej ukazuje „H8“.	Nádrž na vodu je plná.	1. Vypusťte vodu z nádrže. 2. Pokud problém trvá, požádejte o opravu.

Pokud se problém nepodaří odstranit nebo nastane jiný problém, kontaktujte prodejce nebo servisní středisko.

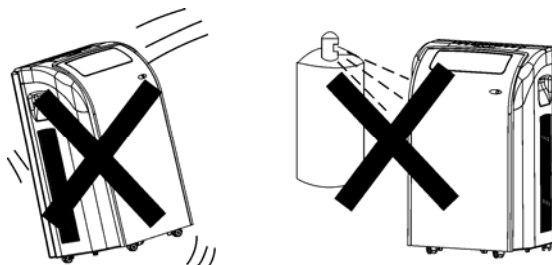
POKYNY PRO UŽIVATELE

Umístění

- Nepoužívejte zařízení v uzavřeném prostoru a zajistěte dobrou ventilaci, jinak může dojít k závadě.
- Nepoužívejte zařízení na místech vystavených přímému slunečnímu světlu, aby nevybledla barva krytu a nesnížila se účinnost zařízení.
- Nepoužívejte zařízení na vlhkých místech, aby nedošlo k probíjení elektrického proudu.
- Nepoužívejte zařízení blízko plynových spotřebičů, ohně nebo hořlavých kapalin.

Ostatní pokyny

- Zařízení by neměly používat bez dozoru děti, nemocní nebo velmi unavené lidé, osoby se sníženou způsobilostí, osoby podnapilé nebo pod vlivem léků.
- Na jednotku si nesedejte ani nestoupejte a nedávejte na ni žádné předměty. Jednotka by se mohla převrátit a poškodit.
- Nenechávejte na nikoho foukat příliš dlouho chladný vzduch. Mohlo by to způsobit zdravotní problémy.
- Jednotka by měla být umístěna alespoň 1 metr od TV, jinak může dojít k ovlivnění funkce působením elektromagnetických vln.
- Otvory pro přívod a výfuk vzduchu nesmí být blokovány, jinak může dojít k závadě.
- Nestrkejte ruce ani žádné předměty do přívodu a výfuku vzduchu. Dávejte pozor hlavně na malé děti. Mohlo by snadno dojít k nehodě.
- Zařízení smí být připojeno pouze k elektrickému rozvodu s impedancí nižší než 0,36 ohmů. V případě potřeby kontaktujte kvalifikovaného elektrikáře.
- Je-li napájecí kabel zařízení poškozený, nechejte jej vyměnit za příslušně dimenzovaný náhradní kabel. Výměnu musí provést kvalifikovaný servisní technik.
- Zařízení musí být umístěno tak, aby byla zástrčka napájecího kabelu snadno dostupná.
- Statický tlak v potrubí je v rozmezí -25 až 0 Pa.
- Jmenovité parametry pojistky: 250 V~, $3,15$ A; 250 V~, 1 A
- Minimální vzdálenost od hořlavého povrchu by měla být 150 mm.
- Při aktivaci hladinového spínače je v nádrži $1,12$ litrů vody.
- Jednotku nenaklánějte a nepřevracejte.
- Nastane-li mimořádná situace, ihned zařízení vypněte a odpojte zástrčku napájecího kabelu ze zásuvky. Kontaktujte prodejce nebo servisní středisko a požádejte o kontrolu a opravu.
- Na jednotku nestříkejte insekticidy nebo jiné spreje. Mohlo by dojít k poškození krytu nebo jiné závadě.



Poprodejní servis

- Pokud se vyskytnou nějaké potíže, zkuste je vyřešit podle části „Řešení potíží“. Pokud se to nepodaří, kontaktujte prodejce nebo servisní středisko a požádejte o kontrolu a opravu.

