



MASTER

USER AND MAINTENANCE BOOK	en
LIBRETTO USO E MANUTENZIONE	it
BEDIENUNGS- UND WARTUNGSANLEITUNG	de
MANUAL DE INSTRUCCIONES PARA EL USO Y MANTENIMIENTO	es
MANUEL D'UTILISATION ET DE MAINTENANCE	fr
HANDLEIDING VOOR GEBRUIK EN ONDERHOUD	nl
MANUAL DE USO E MANUTENÇÃO	pt
VEJLEDNING OM BRUG OG VEDLIGEHOJDELSE	da
KÄYTTÖ- JA HUOLTO-OHJE	fi
HEFTE FOR BRUK OG VEDLIKEHOLD	no
ANVÄNDAR- OCH UNDERHÅLLSHANDBOK	sv
INSTRUKCJA OBSŁUGI I KONSERWACJI	pl
РУКОВОДСТВО ПО ЭКСПЛУАТАЦИИ И ТЕХНИЧЕСКОМУ ОБСЛУЖИВАНИЮ	ru
PRÍRUČKA PRO POUŽITÍ A ÚDRŽBU	cs
HASZNÁLATI ÉS KARBANTARTÁSI KÉZIKÖNYV	hu
PRIROČNIK Z NAVODILI ZA UPORABO IN VZDRŽEVANJE	sl
KULLANIM VE BAKIM KİTAPÇIĞI	tr
KNJIZICA O UPORABI I ODRŽAVANJU	hr
NAUDOJIMO IR PRIEŽIŪROS KNYGELĖ	lt
LIETOŠANAS UN TEHNISKĀS APKOPEŠ GRĀMATIŅA	lv
KASUTUS- JA HOOLDUSJUHEND	et
LIVRET DE UTILIZARE ŞI ÎNTREȚINERE	ro
PRÍRUČKA PRE POUŽITIE A ÚDRŽBU	sk
НАРЪЧНИК ЗА ИЗПОЛЗВАНЕ И ПОДДРЪЖКА	bg
КЕРІВНИЦТВО З ЕКСПЛУАТАЦІЇ Й ТЕХНІЧНОГО ОБСЛУГОВУВАННЯ	uk
KNJIZICOM O UPOTREBI I ODRŽAVANJU	bs
ΕΓΧΕΙΡΙΔΙΟ ΧΡΗΣΗΣ ΚΑΙ ΣΥΝΤΗΡΗΣΗΣ	el
使用和维护手册	zh
ПАЙДАЛАҢУ ЖӘНЕ ТЕХНИКАЛЫҚ ҚЫЗМЕТ КӨРСЕТУ ЖЕТЕКШІЛІГІ	kk



CHAPEL

1. AVVERTENZE RIGUARDANTI LA SICUREZZA

Prima di utilizzare l'apparecchio, leggere attentamente le istruzioni contenute in questo manuale, poiché esso contiene importanti informazioni riguardo alla sicurezza dell'installazione, l'uso e la manutenzione. Il manuale deve essere conservato e trasmesso al nuovo utente in caso di cessione dell'apparecchio. Il Costruttore si riserva di variare le caratteristiche del prodotto senza preavviso. I dati tecnici hanno valore indicativo.

1. L'apparecchio è destinato esclusivamente all'impiego per il quale è stato progettato, ovvero il riscaldamento delle persone e dell'ambiente. Il Costruttore non può essere considerato responsabile per danni eventualmente provocati da un uso inadeguato.
2. Dopo aver disimballato il prodotto verificarne la completezza e assicurarsi che non presenti segni di rotture, danneggiamenti o manomissioni.
3. Tenere il materiale d'imballaggio lontano dai bambini, perché può essere fonte di pericolo.
4. L'apparecchio può essere utilizzato da bambini di almeno 8 anni (come pure da persone con ridotte capacità fisiche, sensoriali o mentali, o prive di esperienza o della necessaria conoscenza) purché essi siano sotto sorveglianza, oppure dopo che abbiano ricevuto istruzioni relative all'uso sicuro e abbiano compreso i potenziali pericoli. I bambini non devono giocare con l'apparecchio. La pulizia e la manutenzione devono essere fatte dall'utilizzatore e non da bambini privi di sorveglianza.
5. Prima di effettuare il collegamento alla rete elettrica, assicurarsi che la tensione dell'impianto corrisponda a quella indicata nell'etichetta dati targa posta sull'apparecchio.
6. L'apparecchio non deve essere installato in aree nelle quali possono essere presenti gas infiammabili o vapori pericolosi.
7. Quando si utilizza il riscaldatore, è necessario seguire alcune regole fondamentali (applicabili a tutti gli apparecchi elettrici):
 - Non toccare l'apparecchio con le mani bagnate.
 - Non maneggiare l'apparecchio con i piedi nudi.
 - Non tirare mai il cavo di alimentazione per scollegare l'appa-

- recchio dalla presa di corrente; agire direttamente sulla spina.
8. Evitare l'uso di prolunghe, perché ci può essere pericolo di incendio.
 9. Non apportare modifiche al prodotto che compromettano la sicurezza.
 10. Mantenere le connessioni asciutte.
 11. Se il cavo di alimentazione è danneggiato, evitare di utilizzarlo, ma farlo sostituire dal Costruttore o da un Servizio Assistenza Tecnica autorizzato o comunque da una persona con qualifica simile, in modo da prevenire ogni rischio.
 12. Disconnettere l'apparecchio dall'alimentazione se non lo si utilizza per lunghi periodi.
 13. Disconnettere sempre l'apparecchio prima di ogni operazione di manutenzione.

ATTENZIONE - Alcune parti del presente prodotto possono diventare molto calde e provocare ustioni. Bisogna prestare particolare attenzione laddove sono presenti bambini e persone vulnerabili.

2. INSTALLAZIONE ELETTRICA



L'installazione dell'apparecchio deve essere effettuata da personale competente e qualificato, in accordo con le norme:

CEI 64-8 per l'Italia, HD 384 CENELEC per l'Europa continentale, IEC 60446 e BS 7671 per il Regno Unito, IEC 60445(2010) e ET101:2008 per l'Irlanda e IEC 60364-7-708 1988 internazionalmente.

Prima di connettere l'apparecchio, assicurarsi che l'impianto elettrico abbia un sistema di messa a terra efficiente.

L'apparecchio può essere collegato alla rete elettrica con il cavo in gomma e la spina in dotazione, se il modello li prevede, altrimenti può essere collegato direttamente alla rete elettrica. In quest'ultimo caso è necessario interporre a monte della linea di alimentazione un interruttore bipolare di categoria di sovratensione III, con distanza di apertura dei contatti di almeno 3 mm.

Assicurarsi che l'impianto elettrico a cui allacciare il riscaldatore sia protetto da fusibili da 16 A non rapidi.

- Il riscaldatore deve essere installato esclusivamente in posizione orizzontale, utilizzando gli accessori di fissaggio forniti.
- Lasciare una distanza libera minima di 30 cm tra la parte più alta

del riscaldatore e il soffitto e 30 cm fra il riscaldatore e il muro. Nel caso di fissaggio a parete, lasciare una distanza minima di 8 cm tra il muro e lo spigolo del riscaldatore (fig. 1).

- Lasciare libera l'area davanti al riscaldatore per una distanza minima di almeno un metro.
- Il riscaldatore deve essere installato ad una altezza minima di 180 cm (fig. 1). Se installato in bagno, l'altezza minima è 225 cm nelle zone di rispetto 1 e 2, mentre nella zona di rispetto 3 la distanza minima da terra è di 180 cm, nel rispetto delle norme di ogni singolo Paese (CEI 64-8).
- Assicurarsi che il riscaldatore non sia orientato verso il soffitto o verso sostanze infiammabili.
- L'apparecchio non deve essere posizionato immediatamente sotto una presa di corrente, nè di fronte ad essa.
- L'apparecchio di riscaldamento deve essere installato in modo da impedire che gli interruttori o i comandi vengano toccati da chi si trova nella vasca da bagno o nella doccia.
- Assicurarsi che non ci sia la possibilità che materiale infiammabile, tende o materiali combustibili vengano a contatto col riscaldatore o si trovino nelle sue vicinanze.
- L'apparecchio non deve essere installato in aree in cui possono essere presenti gas infiammabili o vapori pericolosi.
- L'apparecchio è fornito di una griglia di sicurezza che ha il compito di proteggere la lampada dall'eventuale collisione con grossi corpi estranei. Non rimuoverla e non utilizzare il riscaldatore in sua assenza.
- I modelli destinati all'utilizzo domestico sono forniti di un interruttore d'accensione e di un cavo di alimentazione flessibile con spina. Il cavo è di gomma (H05 RN-F).
- I modelli destinati all'utilizzo professionale, con lettera "P" nel codice, non hanno il cavo di alimentazione. Devono pertanto essere collegati alla rete elettrica da personale qualificato, utilizzando un cablaggio con le stesse caratteristiche riportate sopra.
- L'apparecchio è di classe I con grado di protezione IP55, generalmente previsto per i prodotti che possono essere installati anche all'aperto. Se si vuole mantenere questo grado di protezione alla polvere e all'acqua, il collegamento con l'alimentazione deve essere

effettuato per mezzo di un sistema che sia almeno IP55, secondo la normativa italiana CEI 64-8.

- Evitare di toccare le parti metalliche.

3. ASSEMBLAGGIO E POSIZIONAMENTO

La gamma dei riscaldatori CHAPEL è stata studiata per offrire la massima flessibilità nel posizionamento.

Fissaggio a muro con supporto in alluminio — fig. 2. Prima di forare il muro per fissare i tasselli, assicurarsi che esso sia solido e che sotto non passino condutture elettriche o altro. Appoggiare il supporto in alluminio sul muro e segnare la posizione dei fori con un pennarello o un cacciavite. Fare due fori nel muro utilizzando una punta da trapano da 5 mm, poi fissare il supporto per mezzo dei tasselli in dotazione. Verificare che la freccia sull'etichetta sia rivolta verso l'alto.



Assicurarsi che il cavo di alimentazione non possa venire in contatto con il riflettore dell'apparecchio e che non entri nell'area di azione del flusso luminoso. Il cavo si può fissare al supporto in alluminio dietro il riflettore utilizzando fascette di plastica.

4. UTILIZZO

La gamma CHAPEL comprende apparecchi da 1200 W e 1800 W. L'elemento principale del riscaldatore è costituito dalla lampada lineare al quarzo, con filamento in tungsteno in ambiente alogeno. L'apparecchio lavora a piena potenza già qualche secondo dopo l'accensione, ed il calore prodotto raggiunge una distanza di circa 3 metri nella zona antistante.



Evitare di esporre la cute ai raggi dell'apparecchio per distanze inferiori a 50 cm.

Evitare di esporre gli occhi ai raggi dell'apparecchio per distanze inferiori a 2,70 m.

Questo riscaldatore non è dotato di un dispositivo di controllo della temperatura ambientale. Non utilizzare in stanze piccole quando queste sono occupate da persone non in grado di lasciare la stanza

da sole, a meno che esse non siano sotto costante sorveglianza.

Tutti gli utilizzatori devono essere informati riguardo tutti gli aspetti del funzionamento e della sicurezza relativi all'apparecchio. Queste istruzioni devono essere conservate come riferimento.

- Accendere l'apparecchio agendo sull'interruttore ("SWITCH" — fig. 1).
- Assicurarsi che il riscaldatore rivolga i suoi raggi nella zona che si vuole riscaldare. È possibile cambiare la sua inclinazione allentando momentaneamente le viti di fissaggio del supporto d'alluminio e ruotandolo in corrispondenza delle estremità di plastica.
- Non utilizzare il riscaldatore nelle immediate vicinanze di una vasca da bagno, doccia o piscina.
- Se non c'è nessuno nel locale da riscaldare si raccomanda di spegnere l'apparecchio e di staccare la spina.

5. MANUTENZIONE

Il riscaldatore CHAPEL non contiene parti in movimento, quindi la manutenzione è limitata; occorre solo verificare che non vi siano polvere o sporcizia sulla parabola riflettente o sulla lampada, perchè potrebbero provocare surriscaldamenti e conseguente riduzione della vita della lampada stessa.

Per pulire l'apparecchio, strofinarlo leggermente con un panno inumidito con acqua dopo averlo scollegato.

L'accumulo di calcare o incrostazioni saline riducono la vita e il rendimento della lampada; si consiglia pertanto di evitare l'utilizzo prolungato in presenza di acqua o nebbia salina. Eventuali residui di acqua salata dovranno essere rimossi prima dell'uso, ad apparecchio scollegato, con risciacqui di acqua dolce.

6. SOSTITUZIONE DELLA LAMPADA E DEI SUPPORTI IN SILICONE

La lampada dello CHAPEL è robusta, e, se si evitano vibrazioni e colpi, la sua durata è di circa 5000 ore. Assieme alla lampada devono essere cambiati anche i supporti in silicone, che comunque devono essere sostituiti ancor prima se presentano segni di invecchiamento. Per le sostituzioni o le eventuali riparazioni, rivolgersi esclusivamente a Centri di Assistenza Tecnica autorizzati. Assicurarsi che i ricambi

siano originali.

7. CARATTERISTICHE TECNICHE

	CHAP 12	CHAP 18
Tensione di alimentazione	220-240 V ~ 50-60 Hz	220-240 V ~ 50-60 Hz
Potenza	1200 W	1800 W
Classe di isolamento	I	I
Livello di protezione	IP55 - K07	IP55 - K07
Tipo di lampada	Quarzo - filamento al tungsteno (RUBY)	
Durata lampada (ore)	5000	5000
Spettro di emissione	IR-A	IR-A
Copertura (m ²)	4÷6	8÷10
Peso (kg)	1.15÷1.45	1.3÷1.6
Dimensioni (mm)	792x150x100	912x150x100

8. SMALTIMENTO AMBIENTALMENTE COMPATIBILE

Questo prodotto è conforme alla Direttiva EU 2002/96/EC.

Il simbolo del cestino barrato riportato sull'apparecchio indica che il prodotto, alla fine della propria vita utile, dovendo essere trattato separatamente dai rifiuti domestici, deve essere conferito in un centro di raccolta differenziata per apparecchiature elettriche ed elettroniche oppure riconsegnato al rivenditore al momento dell'acquisto di una nuova apparecchiatura equivalente.

L'utente è responsabile del conferimento dell'apparecchio a fine vita alle appropriate strutture di raccolta, pena le sanzioni previste dalla vigente legislazione sui rifiuti.

L'adeguata raccolta differenziata per l'avvio successivo dell'apparecchio dismesso al riciclaggio, al trattamento e allo smaltimento ambientalmente compatibile contribuisce ad evitare possibili effetti negativi sull'ambiente e sulla salute e favorisce il riciclo dei materiali di cui è composto il prodotto.

Per informazioni più dettagliate inerenti i sistemi di raccolta disponibili

li, rivolgersi al servizio locale di smaltimento rifiuti o al negozio in cui è stato effettuato l'acquisto.

I produttori e gli importatori ottemperano alla loro responsabilità per il riciclaggio, il trattamento, lo smaltimento ambientalmente compatibile sia direttamente sia partecipando ad un sistema collettivo.

1. CAUTION REGARDING THE SECURITY

Before using your appliance, read carefully the instructions contained in this booklet, which furnish important information regarding installation, use and maintenance safety. The booklet must be kept and delivered to the new user in case of cession of the machine. The Manufacturer reserves the right to vary the features of the product without prior notice. The technical data are merely indicative.

1. This appliance is intended solely for the use it has been designed for, namely room and people heating. The Manufacturer is not responsible for any damage that could happen for improper use.
2. After unpacking make sure that the appliance is complete and shows no signs of visible damage or tampering.
3. Keep packing materials, which are potential dangers, away from children.
4. The device can be used by children at least 8 years (as well as by persons with reduced physical, sensory or mental capabilities, or lack of experience or required knowledge) provided that they are under surveillance, or after they have been instructed relating to the safe use and have understood the potential dangers. Children should not play with the appliance. Cleaning and maintenance must be performed by the user and not by unsupervised children.
5. Before inserting the plug make sure that the voltage is the same as indicated on the device.
6. Do not use in presence of gas, inflammable or explosive liquids or substances.
7. Some fundamental rules which apply to all electrical devices must be observed when using the heater:
 - Do not touch the heater with wet hands.
 - Do not handle with bare feet.
 - Do not pull the electric cord or the device itself to unplug it from the socket; pull the plug directly.
8. Avoid the use of an extension cord with this product, because the extension cord may overheat and cause a risk of fire.
9. Do not apply any modification to the product that could compromise the safety.

10. Keep connections dry.
11. If the power supply cord is damaged, avoid to use the appliance. For power cord replacing, please contact the manufacturer or the technical service or a person with similar qualification, in order to avoid any risk.
12. If the appliance is not used for a long period, disconnect it from the power supply.
13. Always unplug the appliance before doing any maintenance operation.

CAUTION - Some parts of this product can become very hot and cause burns. Particular attention has to be given where children and vulnerable people are present.

2. ELECTRICAL INSTALLATION

The installation should always be carried out by a qualified electrician or a competent person in accordance with the current electrical standards:

HD 384 CENELEC for Mainland Europe, IEC 60446 and BS 7671 for the United Kingdom, IEC 60445(2010) & ET101:2008 for Ireland, AS/NZS 3000 (Australian wiring rules) and IEC 60364-7-708 1988 Internationally.

The energy supply must be done through a properly grounded socket. In case of directly connection to supply line an overvoltage category III bipolar circuit breaker with contact opening distance of at least 3 mm must be fitted upstream from the supply line.

Be careful to connect the heater to a supply line protected by 16 A fuses not quick-acting type.

- The heaters should always be installed horizontally only using the mounting brackets provided. This ensures correct positioning and adequate clearance.
- A minimum air gap of 30 cm should always be allowed between the top of the heater and a ceiling or roof. The appliance should be 30 cm far from the walls. In case of wall mounting, leave a minimum gap of 8 cm between the wall and the edge of the heater (fig. 1).
- A safety distance of not less than 100 cm should always be left in front of the CHAPEL heaters or too near.
- This unit should be mounted at a minimum of 180 cm above ground

level (fig. 1). If installed in a toilet, the height should be 225 cm in zone 1 and zone 2; in zone 3 the minimum above ground level is 180 cm, according with the rules of each Country.

- Be sure that the heater is not facing the ceiling or inflammable substances.
- The appliance must not be located neither directly below, nor in front of a socket-outlet.
- The heater must be installed so as to prevent that the switches can be touched from those who are in the shower.
- Ensure that there is no possibility of inflammable material, combustible material or curtains coming into contact with the heater, or lie near the heater.
- Heaters should not be installed in areas where hazardous vapours may be present. Defined in BS5345.
- The heaters are fitted with safety guards. These are intended only to stop large objects from hitting the emitters. On no account should the heater be operated with the guard removed.
- For consumer use the heaters are fitted with high temperature rubber flexible cable (H05 RN-F) conforming to BS6500.
- The models for professional use, that are marked with a "P" in the code, do not have the power cord. For professional installation, cabling of the same specification should be selected.
- The product is in class I and IP55, which is the protection rate for the units to be used when outdoor. For keeping the protection rate of the appliance, the connection of the appliance with the power supply must be done by means of a minimum IP55 system, as per the standards HD 384 CENELEC for Europe, or international IEC 60346-7-708 1988, and the standard AS/NZS 3000 (Australian wiring rules).
- Means for disconnection must be incorporated in the fixed wiring in accordance with the wiring rules.
- Avoid to touch the metal parts.

3. LOCATION

The CHAPEL range of heaters is deliberately designed to be very flexible in the choice of position.

Wall mounting version — fig. 2. Before drill the holes for the dowels, be sure that the wall is solid and that you are far from water tubes or electrical wires. Apply the aluminium bracket on the wall and mark the holes position with a pen or a screwdriver. For fixing the appliance at the wall, drill two holes with a 5 mm diameter bit and fix the aluminum bracket with the dowels and screws that you find in the box. Then fix the appliance to the wall bracket using the 2 screws with dowels. Check that the arrow on the label is turned up.



Ensure that the supply cable is well mounted and that it does not come into contact with the reflector of the heater or that it does not trail into the heated area. The supply cable can be fixed to the aluminum bracket behind the reflector with plastic wrappers.

4. USE

The CHAPEL range consists of a 1200 W heater and an 1800 W heater. The essential element of the heater is the halogen filled quartz linear lamp with a tungsten element. The heater operates at full output almost immediately. The heating reaches a distance of about 3 meters in front of the appliance.



Avoid exposing skin to the rays of the appliance for distances less than 50 cm.

Avoid exposing eyes to the rays of the appliance for distances less than 2.70 m.

This heating appliance does not feature a device to control ambient temperature. Do not use it in small rooms used by people who are unable to leave such rooms on their own unless they are under constant surveillance.

All users should be made aware of all aspects of operation and safety and these instructions should be retained for reference.

- Switch on heater and confirm that emitter is operating ("SWITCH" — fig. 1) .
- Ensure that the heater is aiming its warmth into the target area by adjusting heater angles as necessary, after you have temporarily loosened the screws of the aluminium bracket, by hanging and tilting the plastic ends.

- Do not use the heater directly near a bathtub, a shower, a swimming pool.
- In unoccupied premises it is recommended that the heating system is switched off and isolated from the electrical supply.

5. MAINTENANCE

CHAPEL heaters contain no moving parts and therefore very little maintenance is required other than to ensure that there is no excessive build-up of dust/dirt on the reflectors or emitters as this can cause overheating and premature emitter failure.

To clean the appliance, wipe off with a damp cloth, after having switched it off.

The accumulation of limestone or incrustations reduces the life and the efficiency of the lamp; it is suggested therefore to avoid the continued use in presence of water or salt fog. Eventual leavings of salt water will have to be removed before the use, after having disconnected the appliance, by means of soak in sweet water.

6. EMITTER AND SILICON BUMPERS REPLACEMENT

The emitters used in the CHAPEL are robust and if knocks and shock vibrations are avoided, they will last for around 5000 hours. When changing the lamp, also the silicon bumpers connected with the lamp must be substituted. They should be substituted even before if there are signs of aging. Due to the special sealing and anti-shock design of the heater, the emitters are not intended to be user replaceable. Please ensure that all emitters are replaced via the service network.

7. TECHNICAL FEATURES

	CHAP 12	CHAP 18
Power supply	220-240 V ~ 50-60 Hz	220-240 V ~ 50-60 Hz
Power	1200 W	1800 W
Insulation Class	I	I
Protection level	IP55 - K07	IP55 - K07
Lamp	Quartz - tungsten wire (RUBY)	
Lamp life (hours)	5000	5000
Emission	IR-A	IR-A
Range (m ²)	4÷6	8÷10
Weight (kg)	1.15÷1.45	1.3÷1.6
Dimensions (mm)	792x150x100	912x150x100

8. ENVIRONMENTALLY COMPATIBLE DISPOSAL OF THE APPLIANCE

This product conforms to EU Directive 2002/96/EC.

This appliance bears the symbol of the barred waste bin. This indicates that, at the end of its useful life, it must not be disposed of as domestic waste, but must be taken to a collection centre for waste electrical and electronic equipment, or returned to a retailer on purchase of a replacement.

It is the user's responsibility to dispose of this appliance through the appropriate channels at the end of its useful life. Failure to do so may incur the penalties established by laws governing waste disposal.

Proper differential collection, and the subsequent recycling, processing and environmentally compatible disposal of waste equipment avoids unnecessary damage to the environment and possible related health risks, and also promotes recycling of the materials used in the appliance.

For further information on waste collection and disposal, contact your local waste disposal service, or the shop from which you purchased the appliance.

Manufacturers and importers fulfil their responsibilities for recycling, processing and environmentally compatible disposal either directly or by participating in collective systems.

1. NOTICES CONCERNANTES LA SÛRETÉ

Avant d'utiliser votre appareil suivez les recommandations contenues dans cette notice car elles donnent des informations importantes en ce qui concerne l'installation, l'utilisation et la sécurité de maintenance. Le manuel doit être conservé et transmis au nouvel usager en cas de cession de l'appareil. Le Constructeur se réserve le droit de modifier les caractéristiques du produit sans aucun préavis. Les caractéristiques techniques sont purement indicatives.

1. L'appareil a été uniquement et spécialement conçu pour chauffer les pièces et les personnes. Le Producteur ne sera pas responsable des dommages qu'ils pourront être provoqué d'une utilisation inadéquat.
2. Après avoir déballer le produit vérifiez la perfection du contenu et assurez-vous que le produit ne présente pas de signes de ruptures, d'endommagements ou d'effractions.
3. Garder le matériel d'emballage loin des enfants, car il peut être source de danger.
4. L'appareil peut être utilisé par des enfants d'au moins 8 ans, ainsi que par des personnes dont les capacités physiques, sensorielles ou mentales seraient réduites, voire qui ne posséderaient pas l'expérience ni les connaissances nécessaires, à condition qu'ils soient surveillés ou qu'ils aient reçu les instructions d'utilisation nécessaires et qu'ils soient conscients des risques potentiels. Les enfants ne doivent pas jouer avec l'appareil. Le nettoyage et l'entretien doivent être effectués par l'utilisateur et ne doivent pas être confiés à des enfants sans surveillance. Ne laisser en aucun cas des enfants jouer avec l'appareil.
5. lation corresponde à celle indiquée dans la plaque des données sur l'appareil.
6. Ne pas utiliser en présence de gaz, de liquides ou de substances inflammables ou explosives.
7. Certaines règles fondamentales applicables à tous les appareils électriques sont à suivre quand vous utilisez votre réchauffeur:
 - Ne pas toucher l'appareil avec les mains mouillées.
 - Ne pas manier l'appareil avec les pieds nus.

- Ne jamais tirer le câble d'alimentation pour débrancher l'appareil de la prise de courant; agir directement sur la fiche.
8. Eviter l'utilisation de rallonges, il pourrait y avoir un incendie.
 9. Maintenir les connexions sèches.
 10. N'apporté pas des modifications au produit que compromettent sa sécurité.
 11. Si le câble d'alimentation est endommagé, éviter de l'utiliser, Fait lui substituer du constructeur ou de son service d'assistance technique ou de toute façon d'une personne avec une qualification similaire, pour prévenir chaque risque.
 12. Séparer l'appareil de l'alimentation s'il ne s'utilise pas pour des longues périodes.
 13. Débrancher systématiquement la fiche en cas d'opérations d'entretien.

ATTENTION — Certains parties de l'appareil objet des présentes instructions peuvent devenir très chaudes et causer des brûlures. Observer la plus grande prudence en présence d'enfants et de personnes vulnérables.

2. INSTALLATION ÉLECTRIQUE



L'installation de l'appareil doit être effectuée par du personnel compétent et qualifié, en accord avec la norme en vigueur pour chaque Pays qui régit les installations électriques. Avant d'insérer la fiche dans la prise de courant, assurées vous que le vôtre installation électrique il ait un système de messe à terre efficace.

L'appareil peut être branché au réseau électrique avec le câble en caoutchouc et la fiche en dotation, si le modèle les prévoit, autrement il peut être branché directement au réseau électrique. Dans ce dernier cas il faut interposer à côté de la ligne d'alimentation un interrupteur bipolaire de catégorie de surtension III, avec une distance d'ouverture des contacts d'au moins 3 mm.

S'assurer de relier le réchauffeur à une ligne d'alimentation protégée par fusibles non rapides de 16 A.

- Le réchauffeur doit être installé exclusivement en position horizontale, utilisant les accessoires de fixation fournis.
- Laisser une distance libre minimum de 30 cm entre la partie la plus haute du réchauffeur et le plafond, et laisser une distance libre minimum de 30 cm entre le réchauffeur et le mur. En cas de fixation

au mur, laisser une distance minimum de 8 cm entre le mur et le bord du réchauffeur (fig. 1).

- S'assurer que le réchauffeur ne soit pas orienté vers le plafond ou vers des substances inflammables.
- Le réchauffeur doit être installé à une hauteur minimum de 180 cm (fig. 1). S'il est installé dans la salle de bain, la hauteur minimum est de 225 cm dans les zones de respect 1 et 2, alors que dans la zone de respect 3 la distance minimum de la terre est de 180 cm, dans le respect des normes de chaque Pays.
- Laisser libre la zone devant le réchauffeur pour une distance minimum d'au moins un mètre.
- L'appareil ne doit être placé ni au-dessous, ni devant une prise de courant.
- L'appareil de chauffage doit être installé de façon que les interrupteurs ou les commandes ne peuvent pas être touchés par qui se trouve dans la baignoire ou la douche.
- S'assurer qu'il n'existe pas la possibilité que matériel inflammable, matériel combustible ou rideaux viennent en contact du réchauffeur ou se trouvent à proximité.
- L'appareil ne doit pas être installé dans des zones où il peut y avoir des gaz inflammables ou des vapeurs dangereuses.
- L'appareil est doté d'une grille de sécurité qui a pour but de protéger la lampe de l'éventuelle collision avec de gros corps étrangers. Ne pas l'enlever et ne pas utiliser l'appareil en l'absence d'une telle grille.
- Les modèles destinés à l'utilisation privée sont fournis d'un interrupteur d'allumage et d'un câble d'alimentation flexible avec fiche. Le câble est en caoutchouc (H05 RN-F).
- Les modèles destinés à l'utilisation professionnelle (marqués d'une "P" dans le code) n'ont pas le câble d'alimentation. Ils doivent pour cela être reliés au réseau électrique par du personnel qualifié, utilisant un câblage avec les mêmes caractéristiques reportées ci-dessus.
- Le produit est en classe I et IP55, qui est le degré de protection généralement prévu pour les produits d'installation également en plein air. Si l'on veut maintenir le degré de protection à la poussière et à l'eau de l'appareil, le branchement de l'appareil avec l'alimen-

tation doit être effectué avec un système au moins IP55, selon les normes de chaque Pays.

- Éviter de toucher les parties métalliques.

3. POSITIONNEMENT

La gamme des éléments chauffants CHAPEL a été étudiée pour offrir un maximum de flexibilité de positionnement.

Fixage au mur avec un support en aluminium — fig. 2. Avant de percer le mur pour fixer les chevilles, s'assurer qu'il soit solide et qu'aucun conduit électrique ou autre ne passe au-dessous. Appuyer le support en aluminium sur le mur et marquer la position des trous avec un marqueur ou un tournevis. Avec une pointe de foreuse de 5 mm, faire deux trous dans le mur et fixer le support avec les chevilles fournies. Assurez-vous que la flèche sur l'étiquette est tournée vers le haut.



S'assurer que le câble d'alimentation ne puisse pas aller en contact avec le réflecteur de l'appareil et qu'il n'entre pas dans la zone d'action du flux lumineux. Le câble peut être fixé au support en aluminium derrière le réflecteur de l'appareil avec des bandes en plastique.

4. UTILISATION

La gamme des CHAPEL est constituée par des appareils à 1200 W ou bien 1800 W. L'élément principal de l'appareil est la lampe linéaire en quartz avec un filament en tungstène en milieu halogène. L'appareil travaille à pleine puissance déjà quelques secondes après l'allumage. Le chauffage atteint une distance d'environ 3 mètres devant l'appareil.

Éviter d'exposer la peau aux rayons de l'appareil pour des distances de moins de 50 cm.



Éviter d'exposer les yeux aux rayons de l'appareil pour des distances de moins de 2,7 m.

Le présent appareil de chauffage n'est pas doté de dispositif de contrôle de la température ambiante. Ne pas utiliser l'appareil dans des pièces de petites dimensions occupées par des personnes qui

ne seraient pas en mesure de sortir seules de la pièce, à moins qu'une surveillance constante ne soit assurée.

Tous les usagers doivent être informés en ce qui concerne tous les aspects du fonctionnement et de la sécurité relatifs à l'appareil. Ces instructions doivent être conservées comme référence.

- Allumer l'appareil en agissant sur l'interrupteur ("SWITCH" — fig. 1).
- S'assurer que le réchauffeur concentre ses rayons dans la zone que nous voulons réchauffer. Si c'était nécessaire, changer l'angle d'inclinaison en dévissant momentanément les vis de fixation du support en aluminium et en orientant les extrémités plastiques.
- Ne pas utiliser le système de chauffage très proche d'une baignoire, douche ou piscine.
- S'il n'y a personne dans la pièce à réchauffer on recommande d'éteindre l'appareil et de débrancher la fiche.

5. ENTRETIEN

Le réchauffeur CHAPEL ne contient pas de parties en mouvement, donc l'entretien est limité. Il faut seulement vérifier qu'il n'y ait pas de poussière ou de saleté sur la parabole réfléchissante ou sur la lampe, qui pourraient provoquer des sur-échauffements qui réduiraient la vie de la lampe.

Pour nettoyer l'appareil le frotter légèrement avec un chiffon humidifié avec de l'eau, après avoir débranché l'alimentation électrique.

L'accumulation de calcaire ou des incrustations salines réduisent la vie et le rendement de la lampe; il se conseille par conséquent d'éviter l'utilisation continuée en présence d'eau ou de brouillard salin. Eventuels restants d'eau salée devront être ôtée, après avoir débranché l'appareil, avec rinces d'eau doux.

6. REMPLACEMENT DE LA LAMPE ET DES SUPPORTS EN SILICONE

La lampe du CHAPEL est robuste et si l'on évite des vibrations et des coups la durée de la lampe est d'environ 5000 heures. Quand on change la lampe il faut aussi changer les supports en silicone, qui de toute façon doivent être remplacés avant s'ils présentent des signes de vieillissement. Pour d'éventuels remplacements ou réparations s'adresser exclusivement à des centres d'assistance technique auto-

risés . Assurez-vous que les pièces de rechanges soient originales.

7. DONNEES TECHNIQUES

	CHAP 12	CHAP 18
Tension d'alimentation	220-240 V ~ 50-60 Hz	220-240 V ~ 50-60 Hz
Puissance	1200 W	1800 W
Classe d'isolement	I	I
Niveau de protection	IP55 - K07	IP55 - K07
Lampes	Quartz - filament en tungstène (RUBY)	
Durée de la lampe (heures)	5000	5000
Émission	IR-A	IR-A
Couverture (m ²)	4÷6	8÷10
Poids (kg)	1,15÷1,45	1,3÷1,6
Dimensions (mm)	792x150x100	912x150x100

8. ÉLIMINATION COMPATIBLE AVEC L'ENVIRONNEMENT

Ce produit est conforme à la directive EU 2002/96/EC.

Le symbole représentant une poubelle barrée présent sur l'appareil indique qu'à la fin de son cycle de vie, il devra être traité séparément des déchets domestiques. Il devra donc être confié à un centre de collecte sélective pour appareils électriques et électroniques ou rapporté au revendeur lors de l'achat d'un nouvel appareil.

L'utilisateur est responsable de la remise de l'appareil usagé aux structures de collecte compétentes sous peine des sanctions prévues par la législation sur l'élimination des déchets.

La collecte sélective réalisée avant le recyclage, le traitement et l'élimination compatible avec l'environnement de l'appareil usagé contribue à éviter les nuisances pour l'environnement et pour la santé et favorise le recyclage des matériaux qui composent le produit.

Pour de plus amples informations concernant les systèmes de collecte existants, adressez-vous au service local d'élimination des dé-

chets ou au magasin qui vous a vendu l'appareil.

Les fabricants et les importateurs optempèrent à leur responsabilité en matière de recyclage, de traitement et d'élimination des déchets compatible avec l'environnement directement ou par l'intermédiaire d'un système collectif.

1. NACHRICHTEN ÜBER DIE SICHERHEIT

Die nachfolgenden Hinweise aufmerksam lesen, da sie wichtige Angaben über die Sicherheit im Hinblick auf Installation, Gebrauch und Wartung des Gerätes enthalten. Dieses handbuch ist aufzubewahren und bei abgabe des geräts an den neuen anwender zu übergeben. Der Hersteller kann die Merkmale der Produkte ohne vorherige Ankündigung ändern. Bei den technischen Daten sind Abweichungen möglich.

1. Das Gerät ist ausschließlich für den Gebrauch bestimmt, für den es entwickelt wurde, d.h. als Heizstrahler für Räume und Personen. Der Hersteller übernimmt keine Haftung, für Schäden am Gerät, die durch unsachgemäße Handhabung entstanden sind.
2. Vergewissern Sie sich nach dem Auspacken des Produkts über die Vollständigkeit des Inhalts, während Sie die Tabelle auf der letzten Seite zu Rat ziehen und überprüfen Sie, dass das Produkt keine Zeichen von Defekten, Beschädigungen oder unsachgemässer Behandlung aufweist.
3. Das Verpackungsmaterial ausserhalb der Reichweite von Kindern aufbewahren, da es eine potentielle Gefahrenquelle darstellt.
4. Das Gerät kann von Kindern von mindestens 8 Jahren (wie auch von Menschen mit eingeschränkten körperlichen und geistigen Fähigkeiten oder eingeschränkter Sinneswahrnehmung oder ohne Erfahrung oder notwendiger Kenntnis) verwendet werden, sofern diese unter Aufsicht sind oder nachdem sie Anweisungen zum sicheren Gebrauch erhalten und die möglichen Gefahren verstanden haben. Kinder dürfen nicht mit dem Gerät spielen. Die Reinigung und Wartung muss durch den Benutzer durchgeführt werden und nicht durch unbeaufsichtigte Kinder.
5. Versichern Sie sich vor dem Anschliessen des Geräts an das Stromnetz darüber, dass die Spannung Ihres Geräts mit der auf dem Typenschild-Etikett des Geräts angegebenen übereinstimmt.
6. Betreiben Sie das Gerät nicht in der Umfeld von Gas, leicht entzündlichen oder explosiven Flüssigkeiten.
7. Es gilt, einige grundlegende Regeln für alle elektrischen Geräte zu befolgen, wenn Sie Ihren Heizer verwenden:

- Das Gerät nicht mit nassen Händen anfassen.
 - Das Gerät nicht mit blossen Füßen bedienen.
 - Niemals am Speisekabel ziehen, um das Gerät von der Steckdose zu trennen; direkt am Stecker ziehen.
8. Keine Verlängerungskabel verwenden. Es könnte sich ein Brand auslösen.
 9. Führen Sie keine selbständigen Veränderungen am Gerät durch.
 10. Halten Sie die Anschlüsse trocken.
 11. Verwenden Sie das Gerät nicht mit defektem / beschädigtem Stromkabel oder Stecker. In diesem Fall geben Sie das Gerät bitte zu Ihrem Händler oder an das zuständige Kundendienstzentrum.
 12. Trennen Sie das Gerät vom Stromnetz, wenn Sie es nicht verwenden.
 13. Vor jeglicher Wartung ist es nötig das Gerät vom elektrischen Stromnetz abzuschalten.

ACHTUNG — Einige Teile des Geräts können sich erhitzen und Verbrennungen verursachen. Besondere Aufmerksamkeit ist daher erforderlich, wenn Kinder und schutzbedürftige Personen anwesend sind.

2. ELEKTRISCHE INSTALLATION



Die Installation des Geräts ist von kompetentem und fachkundigem Personal, in Übereinstimmung mit der Vorschrift in Kraft in jedem Land für elektrische Anlagen vorzunehmen. Vor dem Einstecken des Stromsteckers in die Steckdose sicherstellen, dass die elektrische Anlage mit einem leistungsfähigen Erdungssystem ausgestattet ist.

Das Gerät kann mit dem Gummikabel und dem mitgelieferten Stecker an das Stromnetz angeschlossen werden, falls das Modell dies vorsieht, andernfalls kann es direkt an das Stromnetz angeschlossen werden. Im letzten Fall ist stromaufwärts ein zweipoliger Schalter, Überspannungskategorie III, mit einer Öffnungsdistanz der Kontakte von mindestens 3 mm erforderlich.

Versichern Sie sich, dass die elektrische Anlage, mit der der Heizstrahler in Anschluss ist, durch 16 A (nicht schnell reagierende) Schmelzsicherungen geschützt wird.

- Der Heizer darf ausschliesslich horizontal installiert werden, unter Verwendung des mitgelieferten Befestigungszubehörs.

- Lassen Sie einen Abstand von mindestens 30 cm zwischen dem höchsten Teil des Heizers und der Decke, und 30 Zentimeter zwischen des Heizers und der Wand. Bei Wandmontage, Lassen Sie einen Abstand von mindestens 8 cm zwischen der Wand und der Heizer (Abb.1).
- Vor dem Heizer einen Freiraum von mindestens einem Meter lassen.
- Der Heizer muss auf einer Höhe von mindestens 180 cm installiert werden (Abb.1). Wird er im Bad installiert, beträgt die Mindesthöhe 225 cm in den Zonen 1 e 2, während in der Zone 3 die Mindestdistanz vom Boden 180 cm beträgt, unter Berücksichtigung der Vorschriften jedes einzelnen Landes.
- Vergewissern Sie sich darüber, dass der Heizer nicht zur Decke oder zu entzündbaren Stoffen hin gerichtet ist
- Das Gerät kann nicht weder direkt unter noch vor einer Steckdose betrieben werden.
- Die Montage muss in so großem Abstand von der Dusch -oder Badewanne erfolgen, dass der Schalter des Gerätes von dort nicht erreichbar ist.
- Vergewissern Sie sich darüber, dass keine Möglichkeit besteht, dass entzündbares Material, brennbares Material oder Vorhänge in Kontakt mit dem Heizer gerät oder sich in dessen Nähe befinden.
- Das Gerät darf nicht an Orten installiert werden, an denen entzündliche Gase oder gefährliche Dämpfe vorliegen können.
- Das Gerät ist mit einem Sicherheitsgitter versehen, das die Lampe vor eventuellem Zusammenstoss mit grossen Fremdkörpern schützen soll. Dieses Gitter nicht entfernen und das Gerät nicht ohne es verwenden.
- Die für den privaten Gebrauch bestimmten Geräte verfügen über einen Einschalter und ein flexibles Speisekabel mit Stecker. Das Kabel besteht aus Gummi (H05 RN-F).
- Die für den professionellen Gebrauch bestimmten Modelle (mit einem "P" in der Artikelnummer gekennzeichnet) haben kein Speisekabel. Sie sind somit von Fachpersonal an das Stromnetz anzuschliessen, unter Verwendung von Kabeln mit den o.a. Eigenschaften.
- Das Produkt zählt zur Klasse I und IP55, dies ist der allgemein vor-

gesehene Schutzgrad für auch im Freien zu installierende Geräte. Für einen Schutz gegen Staub und Wasser des Geräts, ist der Anschluss mindestens mit dem System IP55, unter Berücksichtigung der Vorschriften jedes einzelnen Landes.

- Vermeiden Sie es, die Metallteile zu berühren.

3. AUFSTELLEN

Die Produktsreihe der Heizgeräte CHAPEL wurde, in Bezug auf eine maximale Flexibilität bei der Positionierung, studiert.

Wandmontage mit Aluminiumunterlage — Abb. 2. Bevor Sie die Löcher zur Befestigung der Dübel in die Wand bohren, versichern Sie sich dass diese auch solide ist und dass darunter keine Elektroleitung oder ähnliches durchlaufen. Legen Sie die Aluminiumunterlage auf die Mauer auf und kennzeichnen Sie mit einem Stift oder Schraubenzieher die Position der Öffnungen. Bohren Sie nun zwei Löcher mit Hilfe eines Bohrstifts von 5 mm in die Wand und fixieren Sie den Halter mittels der Dübel der Ausstattung. Sich darüber vergewissern, dass der Pfeil auf dem Aufkleber in Richtung zum hohen gedreht wird.



Sich darüber vergewissern, dass das Speisekabel nicht in Kontakt mit dem Strahler des Geräts gelangt, und dass es nicht in das Aktionsfeld des Leuchtflusses reicht. Das Kabel kann an den Aluminiumunterlage hinter dem Reflektor des Geräts mit Hilfe von Plastikschellen befestigt werden.

4. GEBRAUCH

Die Produktpalette der CHAPEL umfasst Geräte mit 1200 W oder 1800 W. Das Hauptelement des Geräts ist die lineare Quarzlampe mit Tungsten-Verstrebungen in Halogen-Ambiente. Bereits wenige Sekunden nach dem Einschalten arbeitet das Gerät mit voller Leistung. Die Heizung erzielt eine Distanz von zirka 3 Metern vor dem Gerät.



Die Haut den Strahlen des Geräts nicht in einem Abstand unter 50 cm aussetzen.

Die Augen den Strahlen des Geräts nicht in einem Abstand unter 2,70 m aussetzen.

Dieses Heizgerät hat keine Raumtemperaturkontrolle. Nie in kleinen Räumen verwenden, in denen sich Personen aufhalten, die nicht in der Lage sind, den Raum ohne Hilfe zu verlassen, außer dass sie unter fortlaufender Überwachung stehen.

Alle Anwender müssen über den Betrieb und die Sicherheit des Geräts informiert sein. Die vorliegenden Anleitungen sind als Begug aufzubewahren.

- Alle Anwender müssen über den Betrieb und die Sicherheit des Geräts informiert sein. Die vorliegenden Anleitungen sind als Begug aufzubewahren.
- Das Gerät mittels des Schalters einschalten ("SWITCH" — Abb.1).
- Sich darüber vergewissern, dass die Strahlen in die Richtung gehen, die man heizen möchte. Wenn nötig, ändern Sie den Schrägstellungswinkel, indem Sie momentan die Fixierschrauben der Aluminiumunterlage lockern und die Plastikteile beliebig schwenken.
- Das Gerät muss nicht direkt in der Nähe von Bade- und Duschwanne sowie von Schwimmbäder montiert werden.
- Befindet sich niemand in dem zu heizenden Raum, ist das Gerät auszuschalten und der Stecker zu ziehen.

5. WARTUNG

Der Heizer CHAPEL enthält keine sich bewegenden Teile, somit ist die Wartung begrenzt. Es ist lediglich zu prüfen, dass sich kein Staub oder Schmutz auf der reflektierenden Parabel oder auf der Lampe befindet, was zu Überhitzung und Verkürzung der Lebensdauer der Lampe führen könnte. Das Gerät zur Reinigung leicht mit einem feuchten Tuch abreiben (trennen Sie das Gerät von der Stromversorgung).

Die Kalksteinmasse oder salzige Inkrustationen reduzieren das Leben des Geräts und den Ertrag der Lampe; es ist folglich besser, die fortgesetzte Benutzung zu vermeiden, d.H.lang das Gerät in Anwesenheit vom Wasser oder vom Salzsprühnebel zu lassen. Nachdem Sie das Gerät ausgeschaltet haben, nehmen Sie eventuelle Salzwasserrückstände weg mit der Hilfe von einer Wasserspülung (entmineralisiertes Wasser).

6. ERSATZ DER LAMPEN UND DER SILIKONHALTERUNGEN

Die Lampe des CHAPEL ist robust, und wenn man Vibrationen und Schläge vermeidet, beträgt die Haltedauer zirka 5000 Stunden. Beim Ersetzen der Lampe werden auch die Silikonhalterungen ersetzt, die in jedem Fall auszutauschen sind, bevor sie Zeichen von Verschleiss aufweisen. Wenden Sie sich für eventuelle Ersatz- oder Reparaturarbeiten ausschliesslich an zugelassene -Kundendienstzentren. Vergewissern Sie sich darüber, dass es sich um Originalersatzteile handelt.

7. TECHNISCHE DATEN

	CHAP 12	CHAP 18
Speisespannung	220-240 V ~ 50-60 Hz	220-240 V ~ 50-60 Hz
Leistung	1200 W	1800 W
Isolationsklasse	I	I
Schutzgrad	IP55 - K07	IP55 - K07
Lampe	Quarzlampe mit Tungsten-Verstrebungen (RUBY)	
Lebensdauer der lampe (Stunden)	5000	5000
Emission	IR-A	IR-A
Reichweite (m ²)	4÷6	8÷10
Gewicht (kg)	1,15÷1,45	1,3÷1,6
Größen (mm)	792x150x100	912x150x100

8. BENUTZER ZUR UMWELTFREUNDLICHEN ENTSORGUNG DES GERÄTES

Dieses Gerät entspricht der EG-Richtlinie 2002/96/EG.

Das Symbol mit der durchgestrichenen Abfalltonne am Gerät bedeutet, dass das Gerät nach seiner Aussonderung nicht im Hausmüll entsorgt werden darf, sondern an einer Sammelstelle für Elektro- und Elektronikgeräte oder beim Kauf eines gleichwertigen Neugerätes beim Händler abzugeben ist.

Der Benutzer hat Sorge zu tragen, dass das Gerät nach seiner Aussonderung an einer geeigneten Sammelstelle abgegeben wird. Ein Nichtbeachten dieser Vorschrift ist gemäß der geltenden Abfallord-

nung strafbar.

Das geeignete Sortieren von Abfall und nachfolgende Recyceln des aussortierten Gerätes zur umweltverträglichen Entsorgung trägt zum Schutz von Umwelt und Gesundheit bei und dient der Wiederverwendung der recyclingfähigen Materialien, aus denen das Gerät besteht.

1. AVISO SOBRE LA SEGURIDAD

Antes de utilizar el aparato, leer atentamente las instrucciones contenidas en el presente manual que le proporcionarán importantes indicaciones sobre la seguridad en la instalación, en el empleo y en el mantenimiento. El manual también debe ser conservado a fin de entregarlo a futuros posibles propietarios en caso de venta del aparato. El Fabricante se reserva el derecho de variar las características del producto sin previo aviso. Los datos técnicos son solamente indicativos.

1. El aparato está destinado exclusivamente al uso para el cual ha sido diseñado, es decir para calentar el ambiente y las personas. El Constructor no será responsable de los daños que pudieran derivar de un empleo inadecuado.
2. Una vez quitado el embalaje, compruebe la integridad del producto y asegúrese de que el producto no esté roto, dañado o forzado.
3. Los materiales de embalaje no deben dejarse al alcance de los niños ya que son una potencial fuente de peligro.
4. El aparato puede ser utilizado por niños de al menos 8 años (así como por personas con capacidades físicas, sensoriales o mentales reducidas, o sin experiencia ni los conocimientos necesarios) siempre que estén bajo supervisión o si han recibido instrucciones relativas al uso seguro y hayan comprendido los posibles peligros. Los niños no deben jugar con el aparato. La limpieza y el mantenimiento deben realizarse por el usuario y no por niños en ausencia de supervisión.
5. Antes de conectar el aparato compruebe que la tensión de la red coincide con la indicada en la placa de características.
6. No poner en funcionamiento el aparato en presencia de gas, líquidos o sustancias inflamables o explosivos.
7. Al utilizar su calefactor son de aplicación algunas reglas generales válidas para todos los aparatos eléctricos:
 - No toque el aparato con las manos mojadas.
 - No utilice el aparato descalzo.
 - Nunca tire el cable de alimentación para desconectar el aparato de la toma de corriente; agarre directamente el enchufe.

8. No utilizar cables de prolongación, podría producirse un incendio.
9. No modificar el aparato comprometiendo la seguridad del mismo.
10. Mantenga las conexiones secas.
11. No utilice el cable de alimentación si está dañado.
12. Desconectar siempre el aparato si no se utiliza.
13. Desconectar siempre el aparato antes de cualquier operación de mantenimiento.

ATENCIÓN — Algunas partes de este producto pueden alcanzar temperaturas muy elevadas y provocar quemaduras. Prestar una especial atención siempre que haya niños o personas vulnerables presentes.

2. INSTALACIÓN ELÉCTRICA



La instalación del aparato necesita técnicos competentes y calificados en materia de norma en vigor en cada País para las instalaciones eléctricas. Antes de insertar la ficha en la toma de corriente, comprobar que la vuestra instalación eléctrica tenga un sistema de puesta a tierra eficaz.

El aparato se puede conectar a la red eléctrica con cable de goma y con enchufe suministrado, si está previsto por este modelo, de otra manera se puede conectar directamente a la red eléctrica. En este caso hay que poner arriba de la línea de alimentación un interruptor bipolar de categoría de sobretensión III, cuyos contactos tengan una apertura de al menos 3 mm.

Asegurarse de conectar el calentador a una línea d' alimentación protegida por fusibles de 16 A no rápidos.

- El calefactor tiene que instalarse exclusivamente en posición horizontal, utilizando los accesorios de fijación provistos.
- Deje un espacio libre mínimo de 30 cm entre la parte alta del calefactor y el techo, y 30 centímetros entre el calentador y la pared. En caso de instalación en muro, dejar una distancia mínima de 8 cm entre la pared y el borde del calefactor (fig. 1).
- Deje un espacio libre mínimo antes del calefactor de al menos un metro.
- Instale el calefactor a una altura mínima desde el suelo de 180 cm (fig. 1). En caso de instalación en el baño la altura mínima es de 225 cm en las zonas de respeto 1 y 2, mientras que en la zona de

respeto 3 la distancia mínima desde el suelo es de 180 cm, según las normas de cada País.

- Asegúrese que el calefactor no sea orientado hacia el techo o hacia materiales inflamables.
- El aparato no debe colocarse ni abajo, ni ante una toma de corriente.
- El aparato de calefacción debe ser instalado de manera que los interruptores o los mandos no pueden ser tocados por esos que están en el baño o la ducha.
- Asegúrese que no existe la posibilidad que material inflamable, material combustible o cortinas vienen en contacto del calentador o se encuentran a proximidad.
- No instale el aparato donde pueden encontrarse gases inflamables o vapores peligrosos.
- El aparato está equipado por una rejilla de seguridad que protege la lámpara contra eventuales golpes No la quite y no utilice el aparato sin la sobre dicha rejilla.
- Los modelos de uso particular están equipados por un interruptor de encendido y un cable de alimentación flexible con enchufe. El cable está hecho en goma (H05 RN-F).
- Los modelos de uso profesional (indicados con la letra "P" en el código) no tienen el cable de alimentación. Por esta razón tienen que ser conectados a la red eléctrica por técnicos calificados del servicio, utilizando un cableado con las mismas características indicadas arriba.
- El aparato es de clase I y IP55, es decir el grado de protección habitualmente previsto para los modelos instalados también al aire libre. Si quiere asegurar al aparato el grado de protección contra el polvo y el agua, hay que conectar la alimentación con un sistema por lo menos IP55, según las normas de cada País.
- No toque las partes metálicas.

3. INSTALACIÓN

La gama de estufas CHAPEL ha sido estudiada para ofrecer la máxima flexibilidad de colocación.

Instalación en muro con soporte de aluminio — fig. 2. Antes de perforar el muro para colocar los tacos, asegurarse de que el mismo

sea sólido y que por debajo no pasen conductos eléctricos o de otro tipo. Apoyar el soporte de aluminio en el muro y marcar la posición de los agujeros con un rotulador o un destornillador. Con una broca de taladro de 5 mm, efectuar dos orificios en el muro y con los tacos en dotación instalar el soporte. Asegúrese que la flecha en la etiqueta está vuelta hacia el alto.



Asegúrese de que el cable de alimentación no pueda hacer contacto con los reflectores y que no cabe en la zona de acción del flujo luminoso. El cable se puede fijar a el soporte de aluminio detrás del reflector del aparato con precintos de plástico.

4. USO

La gama de los CHAPEL presenta aparatos de 1200 W o 1800 W de potencia. El elemento principal del aparato es la lámpara de cuarzo con un filamento de tungsteno halógeno. El aparato trabaja intensamente por algunos segundos después del encendido. La calefacción alcanza una distancia de 3 metros más o menos por delante del aparato.



Evitar la exposición del cutis a los rayos del aparato para distancias de menos de 50 cm.

Evitar la exposición de los ojos a los rayos del aparato para distancias de menos de 2,70 m.

Este aparato de calefacción no dispone de ningún dispositivo de regulación de la temperatura ambiental. No utilizar en estancias pequeñas cuando en ellas se encuentren personas que no sean capaces de desenvolverse por sí mismas, a menos que estén supervisadas en todo momento.

Cada usuario tiene que conocer todas las características del funcionamiento y de la puesta en seguridad del aparato. Guarde estas instrucciones para futuras consultas.

- Encender el aparato pulsando en el interruptor ("SWITCH" — fig. 1).
- Compruebe que el calefactor sea orientado hacia la zona a calefaccionar. Si es necesario, cambiar el ángulo de inclinación aflojando momentáneamente los tornillos de ajuste del soporte de aluminio

- y orientando los extremos de plástico.
- No se puede utilizar el sistema de calefacción muy cerca de un baño, ducha o piscina.
 - Si no se utiliza el aparato es preferible apagarlo y desenchufarlo.

5. MANTENIMIENTO

El calefactor CHAPEL no posee partes móviles, por lo tanto no necesita de un especial mantenimiento. Únicamente necesita evitar la acumulación de polvo y suciedad en los reflectores o en la lámpara, ya que podría ocasionar un sobrecalentamiento del calefactor acortando la vida de los mismos.

Para limpiar el aparato frotarlo suavemente con un paño humedecido con agua, después de haber desconectado el aparato.

La acumulación de calcáreo o las incrustaciones salinas reducen la vida útil y el rendimiento de la lámpara; se aconseja por lo tanto evitar un prolongado uso en presencia de agua o niebla salina. Posibles residuos de agua salada deberán retirarse antes del uso, después de haber desconectado el aparato, con agua dulce.

6. SUSTITUCIÓN DE LA LÁMPARA Y DE LOS SOPORTES EN SILICONA

La lámpara del aparato CHAPEL es resistente y su vida dura casi 5000 horas evitando movimientos bruscos y golpes. Al sustituir la lámpara hay que sustituir también los soportes en silicona que, en cualquier caso, necesitan reemplazarse antes si resultan deteriorados. Para eventuales sustituciones o arreglos contacte únicamente los adecuados centros de asistencia técnica. Asegúrese que las piezas de recambio sean originales.

7. DATOS TÉCNICOS

	CHAP 12	CHAP 18
Tensiòn de alimentaciòn	220-240 V ~ 50-60 Hz	220-240 V ~ 50-60 Hz
Potencia	1200 W	1800 W
Clase de aislamiento	I	I
Nivel de protecciòn	IP55 - K07	IP55 - K07
Lámpara	Cuarzo - filamento de tungsteno (RUBY)	
Duraciòn de la lámpara (horas)	5000	5000
Emisiòn	IR-A	IR-A
Cobertura (m ²)	4÷6	8÷10
Peso (kg)	1,15÷1,45	1,3÷1,6
Dimensiones (mm)	792x150x100	912x150x100

8. ELIMINACIÓN RESPETUOSA CON EL MEDIO AMBIENTE

Este producto cumple los requisitos de la Directiva EU 2002/96/EC.

El símbolo del contenedor de basura tachado, que hay sobre el aparato, indica que no puede ser eliminado con los desechos domésticos al finalizar su vida útil. Se ha de llevar a un punto de recogida selectiva para aparatos eléctricos o electrónicos o entregar al proveedor durante la compra de un aparato equivalente.

El usuario deberá llevar el aparato a un punto de recogida selectiva para su eliminación, de lo contrario se aplicarán las sanciones previstas por las normas sobre eliminación de desechos.

La recogida selectiva para la reutilización, tratamiento y eliminación respetuosa con el medio ambiente del aparato ayuda a evitar los efectos sobre el medio ambiente y la salud y favorece el reciclaje de los materiales que componen el producto.

Para más información sobre los sistemas de eliminación disponibles, contactar con el servicio local de eliminación de desechos o con la tienda que vendió el aparato.

Los fabricantes y los importadores cumplen con su responsabilidad

de recuperación, tratamiento y eliminación respetuosa con el medio ambiente directamente o participando a un sistema colectivo.

1. CONSELHOS SOBRE A SEGURANÇA

Antes de utilizar o seu aparelho, leia atentamente as instruções contidas neste manual, pois, fornecem importantes indicações relativas à segurança de instalação de uso e manutenção. O manual deve ser conservado e enviado ao novo utilizador em caso de cessão do aparelho. Fabricante reserva-se de variar as características do produto sem aviso prévio. Os dados técnicos são simplesmente indicativos.

1. O aparelho está destinado exclusivamente para o uso ao qual foi projectado, ou bem, para o aquecimento de ambientes e das pessoas. O Produtor não poderá ser considerado responsável por qualquer dano causado por um uso impróprio.
2. Depois de desembalar o produto, verifique que o conteúdo seja completo e assegure-se que o produto não apresente sinais de rupturas, prejuízos ou manipulações.
3. Mantenha o material de embalagem longe das crianças, porque pode ser causa de perigo.
4. O aparelho pode ser utilizado por crianças com pelo menos 8 anos (bem como por pessoas com reduzidas capacidades físicas, sensoriais ou mentais, ou sem experiência ou do conhecimento necessário) desde que estejam sob vigilância, ou depois que tenham recebido instruções relativas à utilização segura e tenham compreendido os potenciais perigos. As crianças não devem brincar com o aparelho. A limpeza e manutenção devem ser feitas pelo utilizador e não por crianças sem supervisão.
5. Antes de conectar o aparelho à rede eléctrica, assegure-se que a tensão da sua instalação corresponda à indicada na etiqueta dos dados da placa no aparelho.
6. No poner en funcionamiento el aparato en presencia de gas, líquidos o sustancias inflamables o explosivos.
7. Algumas regras fundamentais aplicáveis a todos os aparelhos eléctricos devem ser seguidas quando utiliza o seu aquecedor:
 - não toque o aparelho com as mãos molhadas;
 - não maneje o aparelho com os pés nus;
 - não tire nunca o cabo de alimentação para desconectar o aparelho da tomada de corrente, obre diretamente na ficha;

8. Não usar extensões, pode provocar incêndio.
9. Não efectuar modificações ao produto que comprometam a sua segurança.
10. Mantenha enxutas as conexões.
11. Evite utilizá-lo se o cabo de alimentação estiver danificado.
12. Desligar a ficha da tomada de corrente eléctrica quando o aparelho não estiver em uso.
13. Desligar sempre a ficha antes de qualquer operação de manutenção.

ATENÇÃO — Algumas partes do presente produto podem tornar-se muito quentes e provocar queimaduras. É necessário prestar particular atenção onde estão presentes crianças e pessoas vulneráveis.

2. INSTALAÇÃO ELÉCTRICA



A instalação do aparelho deve ser efectuada por pessoal competente e qualificado, de acordo com a norma em vigor em cada País que regra as instalações eléctricas. Antes de ligar a ficha na tomada de corrente controlar que a sua instalação eléctrica tenha um sistema de ligação à terra eficiente.

O aparelho pode ser conectado à rede eléctrica com o cabo em borracha e a ficha provida para o efeito, se o modelo os prevê, de outra maneira pode ser conectado directamente à rede eléctrica. Neste último caso, é preciso interpôr a monte da linha de alimentação um comutador bipolar de categoria de sobretensão III, com distância de abertura dos contactos de pelo menos 3 mm.

Assegurar-se de ligar o calefator à uma linha d' alimentação protegida por fusíveis de 16 A não rápidos.

- O aquecedor deve ser instalado exclusivamente em posição horizontal, utilizando os acessórios de fixagem providos para o efeito.
- Deixe uma distância livre mínima de 30 cm entre a parte mais alta do aquecedor e o telhado e 30 cm entre o aquecedor e a parede. No caso de fixação de muro, deixar uma distância mínima de 8 cm entre o muro e o bordo do aquecedor (fig. 1)
- Deixe livre a área perante o aquecedor para uma distância mínima de pelo menos um metro.
- O aquecedor deve ser instalado a uma altura mínima de 180 cm

(fig. 1). Se fôr instalado no quarto de banho, a altura mínima é de 225 cm nas zonas de respeito 1 e 2, enquanto que na zona de respeito 3 a distância mínima do solo é de 180 cm, em conformidade com as normas de cada país individual.

- Assegure-se que o aquecedor não esteja orientado para o telhado ou para substâncias inflamáveis.
- O aparelho não deve ser colocado nem abaixo, nem na frente de uma tomada de corrente.
- O aparelho de aquecimento deve ser instalado de modo a impedir que os interruptores ou os comandos sejam tocados por quem se encontra na banheira ou no chuveiro.
- Assegure-se que não haja a possibilidade que material inflamável, material combustível ou cortinas entrem em contacto com o aquecedor ou encontram-se perto dele.
- O aparelho não deve ser instalado em áreas onde podam estar presentes gases inflamáveis ou vapores perigosos.
- O aparelho está provido com uma grelha de segurança que tem a tarefa de proteger a lâmpada de uma colisão eventual com corpos estrangeiros de grandes dimensões. Não a remova e não utilize o aparelho se não haver dita grelha.
- Os modelos destinados para o uso privado são providos de um comutador de acendimento e de um cabo de alimentação flexível com ficha. O cabo é em borracha (H05 RN-F).
- Os modelos destinados para a utilização profissional (marcados por uma "P" no código) não têm o cabo de alimentação. Portanto, devem ser conectados à rede eléctrica por pessoal qualificado, utilizando cabos com as mesmas características acima indicadas.
- O produto é de classe I e IP55, que representa o grau de protecção geralmente previsto para os produtos para instalação até no ar livre. Se se quiser manter o grau de protecção da pó e da água do aparelho, a conexão deste último com a alimentação deve ser efectuado com um sistema que seja pelo menos IP55, em conformidade com as normas de cada país individual.
- Evite tocar as partes metálicas.

3. POSICIONAMENTO

A gama de aquecedores CHAPEL foi projetada para oferecer a máxima flexibilidade no posicionamento.

Fixação de muro com suporte de alumínio — fig. 2. Antes de perfurar o muro para fixar as buchas, verificar que este seja sólido e que embaixo não passem conexões elétricas ou outros tipos. Apoiar o suporte de alumínio sobre o muro e marcar a posição dos furos com um pincel ou uma chave de fenda. Com uma ponta de furadeira de 5 mm, perfurar dois furos no muro e com as buchas fornecidas fixar o suporte. Assegure-se que a seta na etiqueta está girada para o alto.



Assegure-se que o cabo de alimentação não possa entrar em contacto com o holofote do aparelho e que não entre na área de acção do fluxo luminoso. É possível fixar o cabo ao suporte de alumínio atrás do refletor do aparelho com as braçadeiras de plástico.

4. UTILIZAÇÃO

A gama dos produtos CHAPEL está constituída por aparelhos de 1200 W ou de 1800 W. O elemento principal do aparelho é a lâmpada linear de quartzo com um filamento de tungstênio em ambiente halogêneo. O aparelho trabalha em plena potência já qualquer segundo depois do acendimento. O aquecimento atinge uma distância de cerca de 3 metros perante o aparelho.



Evitar a exposição da pele aos raios do aparelho para distâncias inferiores a 50 cm.

Evitar a exposição dos olhos aos raios do aparelho para distâncias inferiores a 2,70 m.

Este aparelho de aquecimento não está equipado com um dispositivo de controlo da temperatura ambiente. Não utilizar em aposentos de pequenas dimensões quando forem ocupados por pessoas incapazes de sair do aposento autonomamente, a não ser que sejam submetidas a vigilância constante.

Todos os utilizadores devem ser informados em relação a todos os aspectos do funcionamento e da segurança relativos ao aparelho. Estas instruções devem ser conservadas como referência.

- Acenda o aparelho obrando no comutador ("SWITCH" — fig. 1) .
- Assegure-se que o aquecedor dirija os seus raios na zona que queremos aquecer. Se necessário, modificar o ângulo de inclinação

afrouxando momentaneamente os parafusos de fixação do suporte de alumínio e orientando as extremidades plásticas.

- Não utilizar o aquecedor nas imediações da banheira, duche ou piscina.
- relativos ao aparelho. Estas instruções devem ser conservadas como referência.
- Se não estiver ninguém no aposento para aquecer, recomenda-se apagar o aparelho e desconectar a ficha.

5. MANUTENÇÃO

O aquecedor CHAPEL não contém partes em movimento, portanto a manutenção é limitada. É só preciso verificar que não haja pó ou sujidade na parábola refletidora ou na lâmpada, que podiam provocar sobreaquecimentos que reduziriam a vida da lâmpada.

Para limpar o aparelho, esfregue-o ligeiramente com um pano umedecido com água, después de haber desconectado el aparato.

A acumulação de calcário ou das incrustações salinas reduzem a vida e o rendimento da lâmpada; aconselha-se por conseguinte evitar a utilização continuada na presença de água ou nevoeiro salino. Eventuais restantes de água salgada deverão ser tirado, após ter desligado o aparelho, com enxaguaduras de água suave.

6. SUBSTITUIÇÃO DA LÂMPADA E DOS SUPORTES EM SILICONE

A lâmpada do CHAPEL é robusta e, se se evitarem vibrações e golpes, a duração da lâmpada é de cerca de 5000 horas. Quando se mudar de lâmpada, é preciso também mudar os suportes em silicone que, de qualquer modo, devem ser substituídos antes se apresentarem sinais de envelhecimento. Para eventuais substituições ou consertos, dirija-se exclusivamente aos centros de assistência técnica autorizados . Assegure-se que as peças sejam originais.

7. DADOS TÉCNICOS

	CHAP 12	CHAP 18
Tensão de alimentação	220-240 V ~ 50-60 Hz	220-240 V ~ 50-60 Hz
Potência	1200 W	1800 W
Classe de isolamento	I	I
Grau de protecção	IP55 - K07	IP55 - K07
Lâmpada	Quartzo - filamento de tungstênio (RUBY)	
Duração da lâmpada (horas)	5000	5000
Emissão	IR-A	IR-A
Cobertura (m ²)	4÷6	8÷10
Peso (kg)	1,15÷1,45	1,3÷1,6
Dimensões (mm)	792x150x100	912x150x100

8. ELIMINAÇÃO COMPATÍVEL COM O AMBIENTE

Este produto está em conformidade com a Directiva EU 2002/96/EC.

O símbolo do caixote com uma barra existente no aparelho indica que o produto, no fim da sua própria vida útil, deve ser tratado separadamente dos resíduos domésticos, devendo ser enviado para um centro de recolha selectiva para aparelhos eléctricos ou electrónicos ou então, devolvido ao revendedor aquando da compra de um novo aparelho equivalente.

O utilizador é responsável pelo envio do aparelho para as estruturas de recolha adequadas, sob pena das sanções previstas na lei em vigor sobre os resíduos.

A recolha selectiva adequada para o envio sucessivo do aparelho eliminado para a reciclagem, para o tratamento e para a eliminação compatível com o ambiente, contribui para evitar possíveis efeitos negativos no ambiente e na saúde, favorecendo a reciclagem dos materiais que compõem o produto.

Para informações mais pormenorizadas sobre os sistemas de recolha disponíveis, dirija-se ao serviço local de eliminação de resíduos,

ou à loja onde foi efectuada a aquisição.

Os fabricantes e importadores serão então responsáveis pela reciclagem, tratamento e eliminação compatível com o ambiente, seja directamente seja participando num sistema colectivo.

1. BEZPEČNOSTNÍ POKYNY

Před použitím zařízení si pozorně přečtete pokyny uvedené v tomto návodu, protože zde naleznete důležité informace, týkající se bezpečnosti při instalaci, použití i údržbě výrobku. Uživatel je povinen návod uložit a v případě odprodeje odevzdat spolu se zařízením novému vlastníkovi. Výrobce si vyhrazuje právo měnit výrobní charakteristiky výrobku bez jakéhokoliv předchozího upozornění. Technické parametry mají orientační hodnotu.

1. Toto zařízení je určeno výlučně k účelům, pro které bylo zkonstruováno, totiž k vytápění prostor a vyhřívání osob. Výrobce neodpovídá za škody, které by mohly vzniknout při nesprávném používání výrobku.
2. Po rozbalení výrobku si zkontrolujte, zda je balení kompletní a zda nevykazuje známky jakéhokoliv poškození nebo zásahů.
3. Obalový materiál uložte mimo dosahu dětí, protože může být nebezpečný.
4. Toto zařízení smí používat děti starší 8 let (jak rovněž osoby se sníženou mobilitou, se sníženými smyslovými nebo duševními schopnostmi i osoby prozatím postrádající příslušnou zkušenost nebo odborné znalosti), pokud používají zařízení pod dohledem, nebo pokud jim byly poskytnuty potřebné informace a pokyny k bezpečnému používání zařízení a porozuměly potenciálnímu nebezpečí. Děti si se zařízením nesmí hrát. Čištění a údržbu je povinen provádět uživatel, nikoliv děti bez dohledu.
5. Předtím, než zařízení připojíte k elektrické síti, zkontrolujte, zda napětí v rozvodech odpovídá parametrům uvedeným na technickém štítku na zařízení.
6. Toto zařízení se nesmí nainstalovat v prostorech, kde by se mohly vyskytovat hořlavé plyny nebo nebezpečné výpary.
7. Při používání tohoto zářiče je nutné dodržovat některá základní pravidla (platí pro všechny elektrické spotřebiče):
 - Nedotýkejte se zařízení mokřýma rukama.
 - Nemanipulujte se zařízením, když máte bosá chodidla.
 - Nikdy zařízení neodpojujte od zásuvky elektrického proudu tažením za napájecí kabel; vždy vytahujte přímo zástrčku.

8. Nepoužívejte prodlužovačky, protože zvyšují riziko požáru.
9. Neprovádějte na výrobku úpravy, které by omezily jeho bezpečnost.
10. Všechna zapojení udržujte suché.
11. Je-li napájecí kabel poškozený, nepoužívejte ho. Požádejte výrobce, autorizované servisní středisko nebo jinou příslušně oprávněnou osobu o výměnu poškozeného kabelu, aby se předešlo jakémukoliv riziku.
12. Jestliže zařízení dlouhodobě nepoužíváte, odpojte ho od elektrické sítě.
13. Před jakoukoliv údržbou vždy nejdříve odpojte zařízení od elektrické sítě.

POZOR! Některé části tohoto výrobku se mohou rozžhavit na vysokou teplotu a vyvolat popáleniny. Je nutná mimořádná opatrnost v případě, že se u tohoto zařízení zdržují děti a snadno zranitelné osoby.

2. ELEKTRICKÁ INSTALACE



Instalaci zařízení musí provést oprávněná osoba s potřebnou kvalifikací, v souladu s následujícími normami:

CEI 64-8 pro Itálii, HD 384 CENELEC pro kontinentální Evropu, IEC 60446 a BS 7671 pro Spojené království, IEC 60445(2010) a ET101:2008 pro Irsko a IEC 60364-7-708 1988 v mezinárodním měřítku.

Před zapojením zařízení se ujistěte, zda má elektrická síť účinné uzemnění.

Zařízení lze připojit k elektrické síti přiloženým gumovým kabelem se zástrčkou, pokud je daný model takto vybaven, nebo se může zapojit na elektrickou síť přímo. V posledním případě je nutné namontovat před připojovací bod 2pólový přepěťový vypínač třídy III s rozpojovací vzdáleností kontaktů nejméně 3 mm.

Ujistěte se, že elektrická síť, ke které připojujete zářič, je chráněna tavnými pojistkami 16 A; nesmí to být rychlopojistky.

- Zářič musí být nainstalován jedině ve vodorovné poloze s použitím přiložených upevňovacích prvků.
- Mezi horní částí zářiče a stropem musí zůstat nejméně 30 cm volného prostoru, a mezi zářičem a zdí musí zůstat volná vzdálenost 30 cm. Při instalaci na zeď musí zůstat mezi zdí a hranou zářiče

- vzdálenost nejméně 8 cm (obr. 1).
- Před zářičem musí zůstat volný prostor do vzdálenosti nejméně jeden metr.
 - Zářič musí být nainstalován ve výšce nejméně 180 cm (obr. 1). Instaluje-li se zářič v koupelně, činí minimální instalační výška 225 cm v ochranných pásmech 1 a 2, zatímco v ochranném pásmu 3 musí být zachována minimální vzdálenost od země 180 cm, a to ve shodě s příslušnými normami v dané zemi (CEI 64-8).
 - Ujistěte se, že zářič není otočený směrem ke stropu ani směrem k hořlavým látkám.
 - Zařízení nesmí být umístěno přímo pod elektrickou zásuvku ani před ní (na zdi).
 - Topné těleso musí být nainstalováno tak, aby na vypínače nebo ovládače nebylo možné dosáhnout z vany ani ze sprchy.
 - Ujistěte se, že se žádné vznětlivé nebo hořlavé materiály, jako například záclony, nebudou dotýkat zářiče ani se nebudou vyskytovat v jeho blízkosti.
 - Toto zařízení se nesmí nainstalovat v prostorech, kde by se mohly vyskytovat hořlavé plyny nebo nebezpečné výpary.
 - Toto zařízení se dodává s bezpečnostní mřížkou, která chrání lampu před případnými nárazy s cizími objekty. Ochrannou mřížku nikdy nesundávejte a bez ní zářič nepoužívejte!
 - Modely, které jsou určené k domácímu použití, se dodávají vybavené vypínačem a napájecím kabelem se zástrčkou. Kabel je gumový (H05 RN-F).
 - Modely určené pro profesionální využití, označené písmenem "P", nejsou vybaveny napájecím kabelem. Jejich připojení k elektrické síti musí zajistit oprávněná osoba s příslušnou kvalifikací, a to pomocí kabeláže, která splňuje výše uvedené charakteristiky.
 - Toto zařízení má třídu I s ochranným krytím IP55, který se obecně vyžaduje u výrobků, které je možné nainstalovat i v exteriérech. Přejete-li si udržet tento stupeň krytí před pachem a vodou, musí být připojení k elektrické síti provedeno způsobem, který splňuje alespoň požadavky pro IP55 dle italské normy CEI 64-8.
 - Nedotýkejte se kovových částí.

3. SESTAVENÍ A UMÍSTĚNÍ

Řada zářičů CHAPEL byla vyvinuta tak, aby nabídla maximální flexibilitu při instalaci.

Upevnění na zdi pomocí hliníkové montážní konzoly — obr. 2. Předtím, než začnete do zdi vrtat otvory pro hmoždinky, si ověřte, že je zeď pevná a že jí neprochází žádné elektrické ani jiné vedení. Přiložte hliníkovou konzolu ke zdi a fixem nebo šroubovákem si označte polohu pro díry. Vrtákem 5 mm vyvrtejte do zdi dvě díry a pomocí přiložených hmoždinek upevněte montážní konzolu. Zkontrolujte, aby byla šipka na etiketě otočena směrem nahoru.



Zkontrolujte si, že se napájecí kabel nemůže dotýkat reflektoru zářiče a že se nedostane do záběru světelného toku. Kabel můžete připevnit na hliníkovou konzolu za reflektorem pomocí plastových stahovacích pásek.

4. POUŽITÍ

Řada CHAPEL zahrnuje zářiče s výkonem 1200 W a 1800 W. Hlavním prvkem zářiče je lineární lampa s wolframovým vláknem v křemenné trubici, vyplněné halogenovým plynem. Zařízení pracuje na plný výkon již po několika sekundách od zapnutí a generované teplo sálá do vzdálenosti cca 3 metry před zářičem.



Chraňte kůži před zářením tohoto zařízení ve vzdálenosti kratší než 50 cm.

Chraňte oči před zářením tohoto zařízení ve vzdálenosti kratší než 2,70 m.

Tento zářič není vybaven žádným prvkem pro kontrolu teploty prostředí. Nepoužívejte v malých prostorech, kde se nacházejí osoby neschopné opustit místnost bez pomoci, pokud tyto osoby nejsou pod stálým dohledem.

Všichni uživatelé musí být obeznámeni s principem fungování a bezpečnosti při používání zářiče. Tento návod musí být uchován jako referenční materiál.

- Zapněte zařízení vypínačem (“SWITCH” — obr. 1).
- Ověřte si, zda zářič vyzařuje paprsky do prostoru, který si přejete vyhřívat. V případě potřeby upravte úhel naklonění tak, že dočasně povolíte upevňovací šrouby hliníkové konzoly a otočíte ji za plastové

konce.

- Nepoužívejte zářič v bezprostřední blízkosti koupelové vany, sprchy nebo bazénu.
- Jestliže se ve vyhřívané místnosti nikdo nezdržuje, vypněte zařízení a vytáhněte zástrčku ze zásuvky.

5. ÚDRŽBA

Zářič CHAPEL neobsahuje žádné pohyblivé díly, proto je jeho údržba velmi jednoduchá. Je zapotřebí jediné kontrolovat, zda se do odrazové paraboly nebo na lampu nedostal prach nebo nečistoty, které by mohly způsobit přehřátí a následné zkrácení životnosti lampy.

Zařízení nejdříve odpojte a potom vyčistěte jemným vytíráním hadříkem namočeným ve vodě.

Vodní kámen nebo solné inkrustace zkracují životnost a účinnost lampy; doporučuje se proto nepoužívat zařízení dlouhodobě ve vlhkém prostředí nebo v prostředí nasyceném solnou mlhou. Případné zbytky slané vody je zapotřebí před používáním odstranit opláchnutím sladkou vodou; zařízení musí být přitom odpojené.

6. VÝMĚNA LAMPY A SILIKONOVÝCH PODPĚR

Lampa zářiče CHAPEL je robustní a pokud je chráněna před vibracemi a nárazy, její doba životnosti je až 5000 hodin. Spolu s lampou se musí vyměnit i silikonové podpěry, které se ovšem mění i dřív, pokud vykazují známky opotřebení. Pro výměnu dílů nebo případné opravy se vždy obraťte na autorizovaná servisní střediska . Vždy si ověřte, zda byly použity originální náhradní díly.

7. TECHNICKÉ PARAMETRY

	CHAP 12	CHAP 18
Napájecí napětí	220-240 V ~ 50-60 Hz	220-240 V ~ 50-60 Hz
Výkon	1200 W	1800 W
Třída ochrany	I	I
Krytí	IP55 - K07	IP55 - K07
Typ lampy	Křemenná - wolframové vlákno (RUBY)	
Životnost lampy (počet hodin)	5000	5000
Emisní spektrum	IR-A	IR-A
Rozsah působení (m ²)	4÷6	8÷10
Hmotnost (kg)	1.15÷1.45	1.3÷1.6
Rozměry (mm)	792x150x100	912x150x100

8. LIKVIDACE OHLEDUPLNÁ K ŽIVOTNÍMU PROSTŘEDÍ

Tento výrobek je ve shodě se směrnicí EU 2002/96/ES.

Symbol škrtnutého odpadkového koše na zařízení znamená, že tento výrobek se musí po skončení životnosti likvidovat odděleně od domácího odpadu, proto musí být odevzdán do střediska separovaného sběru pro elektrická a elektronická zařízení, nebo se může při nákupu nového zařízení tohoto typu odevzdat prodejci.

Uživatel odpovídá za odevzdání zařízení po skončení jeho životnosti do odpovídajícího sběrného střediska; v případě nesplnění této povinnosti mu hrozí postih ve smyslu platných předpisů, které upravují zacházení s odpadem.

Vhodný separovaný sběr pro spuštění vyřazeného zařízení po recyklaci, zpracování a likvidaci ohleduplné k životnímu prostředí přispívá k potlačení negativního dopadu na prostředí a zdraví, napomáhá recyklaci materiálů, z kterých je tento výrobek vyrobený.

Podrobnější informace o možnostech separovaného sběru získáte od místních služeb, zajišťujících likvidaci odpadu, nebo u prodejce, od kterého jste výrobek zakoupili.

Výrobci a dovozci si plní povinnosti vyplývající z jejich odpovědnosti za recyklaci, zpracování, likvidaci ohleduplnou k životnímu prostředí, buď přímo nebo účastí na sdruženém systému zpracování odpadu.

1. TURVALLISUUTTA KOSKEVAT VAROITUKSET

Ennen laitteen käyttöä, lue huolella tässä käyttöohjeessa olevat ohjeet, sillä se sisältää tärkeitä asennusturvallisuutta, käyttöä ja huoltoa koskevia tietoja. Käyttöohjetta tulee säilyttää ja se tulee toimittaa uudelle käyttäjälle jos laitteesta luovutaan. Valmistaja pidättää oikeuden tehdä muutoksia tuotteen ominaisuuksiin ilman etukäteisilmoitusta. Tekniset tiedot ovat yksinomaan viitteellisiä.

1. Laite on tarkoitettu yksinomaan sille suunniteltuun käyttöön, eli henkilöiden ja ympäristön lämmittämiseen. Valmistajaa ei voi pitää vastuussa väärästä käytöstä mahdollisesti aiheutuvista vahingoista.
2. Kun tuote on purettu pakkauksesta, tarkista pakkauksen sisältö ja varmista ettei siinä esiinny rikkoutumisen, vahingoittumisen tai peukaloinnin merkkejä.
3. Pidä pakkausmateriaalia lasten ulottumattomissa, sillä se voi olla vaaran lähde.
4. Laitteen käyttö on sallittu vähintään 8-vuotiaille lapsille (ja sellaisille henkilöille, joiden fyysinen, aisteihin liittyvät tai henkinen toimintakyky on rajoittunut tai joilla ei ole kokemusta tai tietoa laitteen käytöstä) sillä ehdolla, että heitä valvotaan ja opastetaan laitteen turvalliseen käyttöön liittyen ja että he tuntevat sen käyttöön liittyvät vaarat. Lapset eivät saa leikkiä laitteella. Puhdistus- ja huoltotyöt kuuluvat käyttäjälle eikä niitä saa antaa lasten tehtäväksi ilman valvontaa.
5. Ennen laitteen kytkemistä sähköverkkoon varmista, että järjestelmän jännite vastaa laitteeseen kiinnitetyssä arvokilvessä osoitettua jännitettä.
6. Laitetta ei saa asentaa alueille joilla voi esiintyä tulenarkoja kaasuja, pölyjä tai vaarallisia höyryjä.
7. Kun lämmitintä käytetään, noudata muutamia oleellisia ohjeita (sovellettavissa kaikkiin sähkölaitteisiin):
 - Älä koske laitteeseen, jos kätesi ovat märät.
 - Älä käsittele laitetta, kun olet paljain jaloin.
 - Älä koskaan vedä virtajohdosta irrottaaksesi laitteen pistorasiasta; käytä pistoketta.

8. Vältä jatkojohtojen käyttöä, sillä ne voivat olla tulipalovaaran lähteenä.
9. Älä tee muutoksia tuotteeseen, jotka vaarantavat sen turvallisuutta.
10. Pidä liitoksia kuivina.
11. Vältä vahingoittuneen virtajohdon käyttöä ja anna sen vaihto valmistajan, valtuutetun teknisen huoltopalvelun tai vastaavan ammattipätevyyden omaavan henkilön suoritettavaksi, jotta välttyt mahdollisilta onnettomuuksilta.
12. Kytke laite irti verkkovirrasta jos sitä ei käytetä pitkään aikaan.
13. Kytke laite aina irti ennen jokaista huoltotoimenpidettä.
VAROITUS - Jotkut tuotteen osat voivat tulla erittäin kuumiksi ja aiheuttaa palovammoja. Toimi erityisen varovaisesti jos paikalla on lapsia ja kyvyttömiä henkilöitä.

2. SÄHKÖASENNUS



Laitteen saa asentaa asiantunteva ja pätevä henkilöstö, seuraavien standardien mukaan:

CEI 64-8 Italiassa, HD 384 CENELEC Manner-Euroopassa, IEC 60446 ja BS 7671 Iso-Britanniassa, IEC 60445(2010) ja ET101:2008 Irlannissa ja IEC 60364-7-708 1988 kansainvälisesti.

Ennen laitteen kytkemistä varmista, että siinä on tehokas maadoitusjärjestelmä.

Laite voidaan kytkeä sähköverkkoon varustuksiin kuuluvaa kumijohtoa ja pistoketta käyttämällä, mikäli ne kuuluvat malliin. Muussa tapauksessa se voidaan kytkeä suoraan sähköverkkoon. Siinä tapauksessa ennen syöttölinjaa tulee asentaa kaksinapainen kytkin ylijännite luokka III, koskettimien välisen etäisyyden ollessa vähintään 3 mm.

Varmista, että sähkölaitteistoa johon lämmitin kytketään suojataan 16 A:n sulakkeilla, joiden katkaisunopeus ei ole nopea.

- Lämmitin tulee asentaa yksinomaan vaakasuoraan asentoon, käyttämällä toimitettuja kiinnitysvarusteita.
- Jätä lämmittimen korkeimman kohdan ja katon väliin vähintään 30 cm ja lämmittimen ja seinän väliin vähintään 30 cm tyhjää tilaa. Jos kyseessä on seinäkiinnitys, jätä vähintään 8 cm:n etäisyys seinän ja lämmittimen kulman väliin (kuva 1).
- Jätä lämmittimen eteen vähintään metri tyhjää tilaa.

- Lämmitin on asennettava vähintään 180 cm korkeudelle (kuva 1). Jos se on asennettu kylpyhuoneeseen, minimikorkeus on 225 cm alueilla 1 ja 2 kun taas alueella 3 minimietäisyys maasta on 180 cm, jokaisessa yksittäisessä maassa voimassa olevien määräysten mukaisesti (CEI 64-8).
- Varmista, että lämmitintä ei ole suunnattu kattoon tai tulenarkoja materiaaleja päin.
- Laitetta ei saa asettaa välittömästi virtapistokkeen alle eikä sen eteen.
- Lämmityslaite on asennettava siten, että kylpyammeessa tai suihkussa oleva henkilö ei pääse koskemaan kytkimiin tai ohjauksiin.
- Varmista, että sen läheisyydessä olevat tulenarat materiaalit, verhot tai palavat materiaalit eivät pääse kosketuksiin lämmittimen kanssa tai ole sen läheisyydessä.
- Laitetta ei saa asentaa alueille joilla voi esiintyä tulenarkoja kaasuja, pölyjä tai vaarallisia höyryjä.
- Laitteeseen kuuluu turvaritilä, jonka tehtävänä on suojata lamppua mahdollisilta törmäyksiltä suuriin vieraisiin esineisiin. Älä irrota äläkä käytä lämmitintä ilman kyseistä ritilää.
- Kotitalouskäyttöön tarkoitetut mallit on varustettu käynnistyskytkimellä ja joustavalla virtajohtolla jossa on pistoke. Johto on kumia (H05 RN-F).
- Ammattikäyttöön tarkoitetuissa malleissa, joiden koodissa on "P" kirjain, ei ole virtakaapelia. Tämän vuoksi ne tulee kytkeä sähköverkkoon pätevän henkilöstön toimesta käyttämällä kaapelointia, jonka ominaisuudet vastaavat edellä mainittuja.
- Laite kuuluu luokkaan I jossa on suoja-aste IP55, joka kuuluu yleensä tuotteisiin jotka voidaan asentaa myös ulkotiloihin. Jos tämä suoja-aste halutaan säilyttää pölylle ja vedelle, kytkentä virtalähteeseen on suoritettava sellaisen järjestelmän kautta jossa on vähintään suoja-aste IP55, italialaisten asetusten CEI 64-8 mukaisesti.
- Vältä koskemasta metallisiin osiin.

3. KOKOAMINEN JA ASEMOINTI

CHAPEL lämmityslaitesarja on suunniteltu äärimmäisen joustavan asemoinnin saavuttamiseksi.

Seinäkiinnitys alumiinikannattimella — kuva 2. Ennen kuin poraat reiät seinään tulppien kiinnittämiseksi, varmista, että se on kestävä eikä asennuskohdalla ole sähkökanavia tai muuta. Aseta alumiinituki vasten seinää ja merkitse aukkojen asento huopakynällä tai ruuvimeisselillä. Poraa kaksi reikää seinään käyttämällä 5 mm:n teränkärkeä. Kiinnitä kannatin sitten varustuksiin kuuluvilla tulpilla. Tarkista, että tarrassa oleva nuoli suuntaa ylöspäin.



Varmista, että virtajohto ei pääse laitteeseen kuuluvaan heijastimeen ja ettei se mene valovirran läheisyyteen. Johto voidaan kiinnittää alumiinikannattimeen, laitteen heijastimen taakse, muovikiinnikkeitä käyttämällä.

4. KÄYTTÖ

Sarja CHAPEL sisältää laitteet 1200 W ja 1800 W. Lämmityslaitteen pääosa koostuu volframilankaisesta kvartsilampusta halogeeniympäristössä. Laite toimii täydellä teholla jo muutaman sekunnin kuluttua käynnistyksestä ja tuotettu lämpö saavuttaa noin 3 metrin etäisyyden alla olevalla alueella.



Vältä ihon altistamista laitteen tuottamille säteille alle 50 cm etäisyydellä.

Vältä silmien altistamista laitteen tuottamille säteille alle 2,70 m etäisyydellä.

Tätä lämmitintä ei ole varustettu huonelämpötilan ohjauslaitteella. Älä käytä pienissä tiloissa kun niissä on henkilöitä, jotka eivät kykene poistumaan huoneesta yksin, ellei heitä valvota jatkuvasti.

Kaikille käyttäjille tulee tiedottaa kaikista laitteen toiminnallisista ja turvallisuuteen liittyvistä tekijöistä. Näitä ohjeita on säilytettävä tulevaa tarvetta varten.

- Käynnistä laite kytkintä painamalla (“SWITCH” — kuva 1).
- Varmista, että lämmitin suuntaa säteet aluetta kohti, jota halutaan

lämmittää. Voit vaihtaa kallistuskulmaa ja löysäämällä väliaikaisesti alumiinikannattimen kiinnitysruuveja ja kääntämällä niitä muovisten ääriosien kohdalla.

- Älä käytä lämmitintä kylpyammeen, suihkun, uima-altaan läheisyydessä.
- Jos lämmitettävässä tilassa ei ole ketään, sammuta laite ja kytke pistoke irti.

5. HUOLTO

Lämmitin CHAPEL ei sisällä liikkuvia osia, joten sen huolto on rajoitettua. Tarkista yksinomaan, että sen heijastavassa paraabelissa tai lampussa ei ole pölyä tai likaa, joka voi aiheuttaa ylikuumenemista ja näin ollen lampun käyttöiän lyhenemistä.

Puhdista laite hankaamalla sitä kevyesti veteen kostutetulla liinalla kun se on kytketty irti sähköverkosta.

Kalkin tai suolajäämien kerääntyminen vähentää lampun kestoa ja suorituskykyä; näin ollen on suositeltavaa välttää sen pidennettyä käyttöä jos paikalla on vettä tai suolaista sumua. Mahdolliset suolaisen veden jäämät on poistettava ennen käyttöä ja laite irti kytkettynä suorittamalla huuhtelu makealla vedellä.

6. LAMPUN JA SILIKONIKANNATTIMIEN VAIHTO

Laitteen CHAPEL lamppu on vankka ja, jos tärinää ja iskuja vältetään, sen kesto on noin 5000 tuntia. Lampun ohella tulee vaihtaa myös silikonikannattimet, jotka tulee kuitenkin vaihtaa aikaisemmin jos niissä esiintyy vanhenemisen merkkejä. Niiden vaihtoja tai mahdollisia korjaustoimenpiteitä varten käänny yksinomaan Mo-El:n valtuuttamien teknisten huoltokeskusten puoleen. Varmista, että varaosat ovat alkuperäisiä.

7. TEKNISET TIEDOT

	CHAP 12	CHAP 18
Syöttöjännite	220-240 V ~ 50-60 Hz	220-240 V ~ 50-60 Hz
Teho	1200 W	1800 W
Eristysluokka	I	I
Suojausluokka	IP55 - K07	IP55 - K07
Lampputyyppi	Kvartsi - volframilanka (RUBY)	
Lampun kesto (tunnit)	5000	5000
Emissiospektri	IR-A	IR-A
Kattavuus (m ²)	4÷6	8÷10
Paino (kg)	1.15÷1.45	1.3÷1.6
Mitat (mm)	792x150x100	912x150x100

8. YMPÄRISTÖYSTÄVÄLLINEN KIERRÄTYS

Tämä tuote on EY-direktiivin 2002/96/EY mukainen.

Laitteessa oleva viivattu jätesäiliö tarkoittaa, että tuotteen lopullisen käytöstä poiston yhteydessä sitä ei saa hävittää kotitalousjätteiden mukana vaan se on toimitettava sen sijaan sähkö- ja elektroniikkakomponenttien keräyspisteeseen tai luovutettava myyjälle uuden vastaava laitteen hankinnan yhteydessä.

Käyttäjää vastaa laitteen toimittamisesta keräyspisteeseen sen lopullisen käytöstä poiston yhteydessä jätelain uhalla.

Käytöstä poistetun laitteen oikein suoritettu erillinen keräys ja sitä seuraava ympäristöystävällisesti suoritettu käsittely ja kierrätys auttavat vähentämään mahdollisia ympäristölle ja terveydelle aiheutuvia negatiivisia vaikutuksia ja edistävät laitteeseen kuuluvien materiaalien uudelleenkäyttöä ja/tai kierrätystä.

Keräysjärjestelmiin kuuluvia lisätietoja varten käänny paikallisen jätekeräyspalvelun tai kaupan puoleen, josta tuote hankittiin.

Valmistajat ja maahantuoja ovat puolestaan vastuussa mitä keräykseen, ympäristöystävällisesti suoritettuun käsittelyyn ja kierrätykseen tulee joko suoraan tai keskitettyyn keräysjärjestelmään osallistumalla.

1. UWAGI DOTYCZĄCE BEZPIECZEŃSTWA

Przed rozpoczęciem montażu produktu zapoznać się uważnie z treścią instrukcji, ponieważ zawiera ona ważne informacje dotyczące bezpieczeństwa montażu, obsługi i konserwacji. W przypadku zbycia urządzenia instrukcję należy przekazać nowemu użytkownikowi. Producent zastrzega sobie prawo do zmiany charakterystyki produktu bez obowiązku powiadamiania o tym fakcie. Dane techniczne mają charakter wyłącznie orientacyjny.

1. Urządzenie przeznaczone jest wyłącznie do celów, do jakich zostało zaprojektowane, czyli do ogrzewania osób i otoczenia. Producent nie ponosi odpowiedzialności za szkody spowodowane ewentualnym niewłaściwym użytkowaniem urządzenia.
2. Po rozpakowaniu produktu sprawdzić jego kompletność i upewnić się, czy nie występują oznaki uszkodzenia lub nieuprawnionej ingerencji.
3. Materiał opakowaniowy przechowywać z dala od dzieci. Może on stanowić źródło zagrożenia.
4. Urządzenie może być używane przez dzieci poniżej 8. roku życia (lub przez osoby o obniżonych zdolnościach fizycznych, czuciowych i umysłowych lub też nieposiadające odpowiedniego doświadczenia lub wiedzy) wyłącznie pod nadzorem lub po otrzymaniu instrukcji dotyczących bezpiecznej obsługi urządzenia i po zrozumieniu wiążącym się z tym zagrożeń. Zabrania się oddawania urządzenia dzieciom do zabawy. Czyszczenie i konserwacja urządzenia powinny być wykonywane przez użytkownika. Zabrania się wykonywania tych czynności przez dzieci bez nadzoru.
5. Przed podłączeniem urządzenia do sieci elektrycznej upewnić się, czy napięcie instalacji jest zgodne z wartością podaną na etykiecie umieszczonej na urządzeniu.
6. Urządzenia nie należy montować w strefach, w których mogą znajdować się gazy łatwopalne lub niebezpieczne opary.
7. W przypadku użytkowania promiennika należy przestrzegać kilku ważnych zasad (dotyczących wszystkich urządzeń elektrycznych):
 - Nie dotykać urządzenia mokrymi dłońmi.
 - Nie obsługiwać urządzenia, będąc boso.

- Nie ciągnąć za przewód zasilania w celu odłączenia urządzenia od gniazda prądu. Chwytać bezpośrednio za wtyczkę.
8. Unikać korzystania z przedłużaczy. Może to spowodować zagrożenie pożarem.
 9. Nie modyfikować produktu w sposób mających wpływ na bezpieczeństwo.
 10. Chronić łącza przed zamoczeniem.
 11. Jeżeli przewód zasilania jest uszkodzony, nie używać go. Zlecić wymianę przewodu producentowi lub jego serwisowi technicznemu lub też osobie o podobnych kwalifikacjach. Pozwoli to zapobiec zagrożeniom.
 12. W przypadku braku użytkowania urządzenia przez dłuższy czas odłączyć je od źródła zasilania.
 13. Przed rozpoczęciem jakiegokolwiek czynności konserwacji, urządzenie odłączyć od zasilania.

UWAGA – niektóre części urządzenia mogą osiągać wysokie temperatury, powodując oparzenia. W przypadku obecności dzieci i osób wrażliwych należy zachować szczególną ostrożność.

2. MONTAŻ ELEKTRYCZNY



Montaż urządzenia powinien być wykonywany przez kompetentne i wykwalifikowane osoby, zgodnie z następującymi normami:

CEI 64-8 we Włoszech, HD 384 CENELEC w Europie kontynentalnej, IEC 60446 i BS 7671 w Wielkiej Brytanii, IEC 60445(2010) i ET101:2008 w Irlandii i IEC 60364-7-708 1988 w pozostałej części świata.

Przed podłączeniem urządzenia sprawdzić, czy instalacja elektryczna posiada sprawne uziemienie.

Urządzenie może zostać podłączone do sieci elektrycznej za pomocą dołączonego przewodu w osłonie gumowej i wtyczki, o ile przewiduje to dany model. W przeciwnym przypadku należy podłączyć je bezpośrednio do sieci elektrycznej. W tym drugim przypadku należy zamontować przed linią zasilania wyłącznik dwubiegunowy, kategoria przepięciowa III o odległości rozwierania styków wynoszącej co najmniej 3 mm.

Sprawdzić, czy instalacja elektryczna, do której podłączany jest promiennik, chroniona jest bezpiecznikami 16A, nie automatycznymi.

- Promiennik należy montować wyłącznie w położeniu poziomym za pomocą dołączonych akcesoriów.
- Pomiędzy najwyższą ścianą promiennika a sufitem pozostawić wolną przestrzeń 30 cm, a pomiędzy promiennikiem a ścianą 30 cm. W przypadku montażu naściennego pozostawić wolną odległość 8 cm pomiędzy ścianą a narożem promiennika (rys. 1).
- Przed promiennikiem pozostawić wolną przestrzeń wynoszącą co najmniej 1 m.
- Promiennik należy zamontować na minimalnej wysokości 180 cm (rys. 1). W przypadku montażu w łazience minimalna wysokość wynosi 225 cm w strefach ochronnych 1 i 2, a w strefie 3 minimalna odległość od podłoża powinna wynosić 180 cm zgodnie z przepisami obowiązującymi w kraju montażu (CEI 64-8).
- Sprawdzić, czy promiennik nie jest skierowany w stronę sufitu lub substancji łatwopalnych.
- Urządzenie nie może zostać umieszczone bezpośrednio pod gniazdem ani źródłem prądu.
- Promiennik należy umieścić w sposób zapobiegający dotykaniu przełączników lub przycisków sterowania przez osobę znajdującą się w wannie lub pod prysznicem.
- Sprawdzić, czy nie ma możliwości zetknięcia się materiałów łatwopalnych, zasłon lub paliw z promiennikiem ani czy nie znajdują się one w jego pobliżu.
- Urządzenia nie należy montować w strefach, w których mogą znajdować się gazy łatwopalne lub niebezpieczne opary.
- Urządzenie wyposażone zostało w kratę zabezpieczającą. Jej zadaniem jest ochrona żarówki przed kolizją z ewentualnymi dużymi ciałami stałymi. Nie demontować kraty ani nie użytkować urządzenia w nią niewyposażonego.
- Modele przeznaczone do użytku domowego wyposażone zostały w wyłącznik oraz w elastyczny przewód zasilający z wtyczką. Przewód wykonany został w osłonie gumowej (H05 RN-F).
- Modele przeznaczone do użytku przemysłowego, oznaczone literą „P” w kodzie nie posiadają przewodu zasilającego. Powinny być zatem podłączane do sieci przez wykwalifikowany personel za pomocą przewodów o wyżej podanej charakterystyce.
- Urządzenie znajduje się w klasie I, stopień ochrony IP55. Wartości

te przewidziane zostały zasadniczo dla urządzeń z możliwością montażu również na zewnątrz. Aby zachować podany stopień ochrony przed pyłem i wodą, podłączenie do zasilania powinno zostać wykonane za pośrednictwem systemu posiadającego co najmniej IP55 wg normy włoskiej CEI 64-8.

- Nie dotykać części metalowych.

3. MONTAŻ I USTAWIANIE

Gama promienników CHAPEL została opracowana z myślą o zapewnieniu uniwersalności ustawienia. Mocowanie do ściany za pomocą wspornika aluminiowego – rys. 2. Przed nawierceniem ściany w celu zamocowania kołków rozporowych sprawdzić jej solidność oraz czy nie przebiegają w danym miejscu przewody elektryczne lub inne elementy. Oprzeć aluminiowy wspornik na ścianie. Zaznaczyć położenie otworów za pomocą flamastra lub wkrętaka. Wykonać w ścianie dwa otwory za pomocą wiertła 5 mm. Umocować wspornik dwoma załączonymi do zestawu kołkami. Sprawdzić, czy strzałka na etykiecie zwrócona jest w górę.



Sprawdzić, czy przewód zasilania nie styka się z reflektorem urządzenia oraz czy nie znajduje się w strefie oddziaływania promienia światła. Przewód można zamocować do wspornika aluminiowego za reflektorem za pomocą opaski z tworzywa sztucznego.

4. EKSPLOATACJA

Gama urządzeń CHAPEL obejmuje urządzenia o mocy 1 200 W i 1 800 W. Głównym zespołem promiennika jest podłużna żarówka kwarcowa z żarnikiem wolframowym, wypełniona halogenem. Urządzenie osiąga pełną moc już kilka sekund po włączeniu, ogrzewając otoczenie z przodu lampy na odległość ok. 3 metrów.



Nie wystawiać skóry na działanie promieni wytwarzanych przez urządzenie w odległości mniejszej niż 50 cm.

Nie wystawiać oczu na działanie promieni wytwarzanych przez urządzenie w odległości mniejszej niż 2,70 m.

Niniejsze urządzenie grzewcze nie jest wyposażone w przyrząd do kontroli temperatury otoczenia. Nie używać urządzenia w niewielkich

pomieszczeniach, w których przebywają osoby niezdolne do samodzielnego poruszania się, chyba że pozostają one pod stałym nadzorem.

Użytkownicy powinni zostać pouczeni w zakresie dotyczącym działania urządzenia oraz bezpieczeństwa jego użytkowania. Instrukcję należy zachować, aby móc korzystać z niej w przyszłości.

- Włączyć urządzenie, posługując się wyłącznikiem (SWITCH – rys. 1).
- Sprawdzić, czy promiennik skierowany jest w stronę strefy, która ma zostać ogrzana. Nachylenie urządzenia można zmienić, odkręcając ponownie wkręty mocujące aluminiowy wspornik i obracając odpowiednie końcówki z tworzywa sztucznego.
- Nie używać promiennika w niewielkiej odległości od wanny, pryszniczicy lub basenu.
- W przypadku gdy w ogrzewanym pomieszczeniu nie przebywają osoby, wyłączyć urządzenie i wyjąć wtyczkę z gniazda.

5. KONSERWACJA

W promienniku CHAPEL nie ma części ruchomych, nie wymaga on zatem czasochłonnej konserwacji. Należy wyłącznie sprawdzać, czy na ścianie odbijającej promienie lub na żarówce nie osadził się kurz lub zabrudzenia. Mogłyby to powodować przegrzanie, skracając okres eksploatacji żarówki.

Urządzenie czyścić szmatką zwilżoną wodą po uprzednim jego odłączeniu od zasilania.

Osad wapienny lub kamień osadowy skracają okres eksploatacji lampy i jej wydajność. Nie używać żarówki przez dłuższy czas w obecności wody lub słonej mgły. Ewentualne pozostałości słonej wody powinny być usuwane przed użyciem żarówki po jej uprzednim odłączeniu od zasilania poprzez przemywanie słodką wodą.

6. WYMIANA ŻARÓWKI ORAZ WSPORNIKÓW SILIKONOWYCH

Żarówka CHAPEL jest bardzo wytrzymała. Gdy nie jest narażona na drgania ani uderzenia, czas jej pracy wynosi ok. 5 000 godzin. Razem z żarówką należy wymienić również wsporniki silikonowe. Wsporniki należy wymieniać zanim zaczną wykazywać oznaki starzenia. Aby uzyskać informacje o wymianie lub ewentualnej naprawie, zwracać się wyłącznie do autoryzowanych punktów serwisowych. Sprawdzić,

czy części zamienne są oryginalne.

7. PARAMETRY TECHNICZNE

	CHAP 12	CHAP 18
Napięcie zasilania	220-240 V ~ 50-60 Hz	220-240 V ~ 50-60 Hz
Moc	1 200 W	1 800 W
Klasa izolacji	I	I
Stopień ochrony	IP55 - K07	IP55 - K07
Rodzaj żarówki	Kwarcowa – żarnik wolframowy (RUBY)	
Czas pracy żarówki (godziny)	5 000	5 000
Widmo emisyjne	IR-A	IR-A
Krycie (m ²)	4÷6	8÷10
Masa (kg)	1,15÷1,45	1,3÷1,6
Wymiary (mm)	792 x 150 x 100	912 x 150 x 100

8. UTYLIZACJA ZGODNIE Z ZASADAMI OCHRONY ŚRODOWISKA

Niniejszy produkt spełnia wymogi Dyrektywy UE 2002/96/WE.

Umieszczony na urządzeniu symbol przekreślonego pojemnika na śmieci oznacza, że po zakończeniu eksploatacji urządzenia nie należy wyrzucać go do odpadów komunalnych. Powinno ono zostać przekazane do centrum segregowanej zbiórki odpadów urządzeń elektrycznych i elektronicznych lub do sprzedawcy urządzenia w momencie zakupu nowego podobnego artykułu.

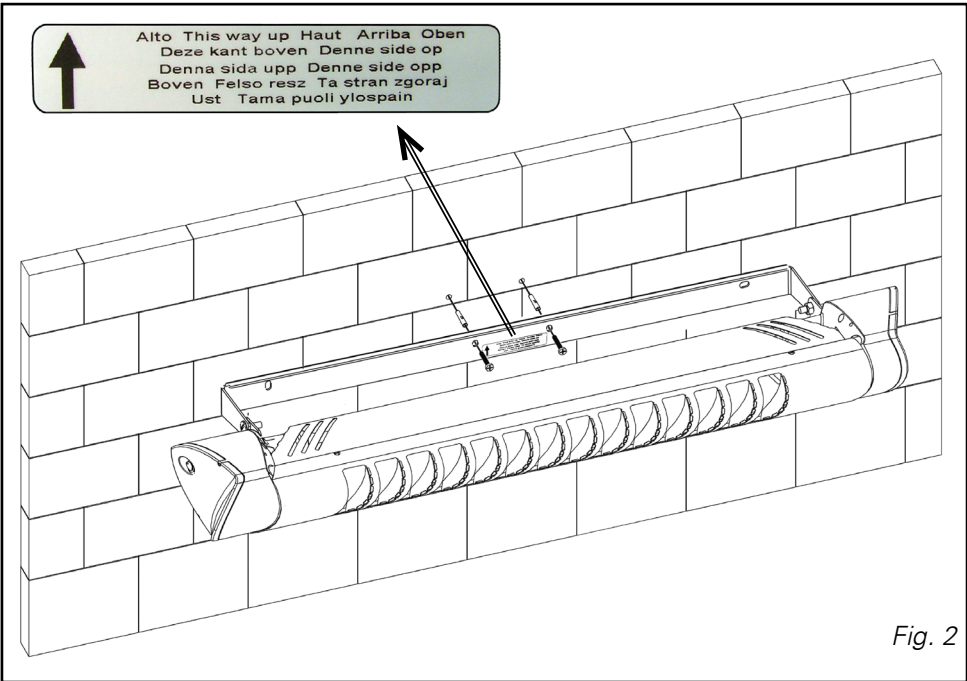
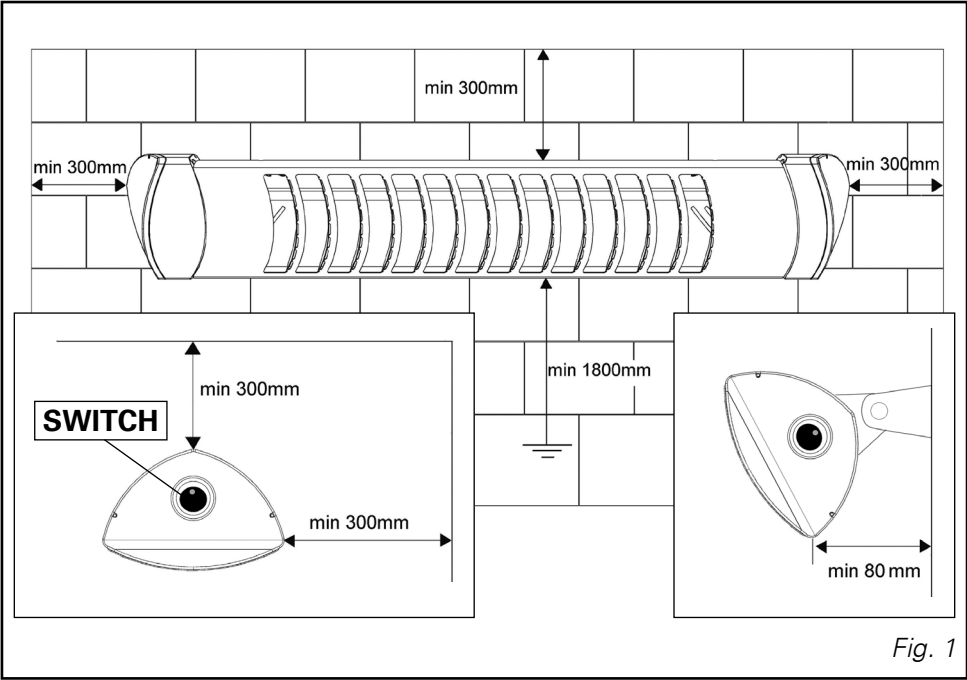
Użytkownik odpowiedzialny jest za przekazanie urządzenia po jego wycofaniu z eksploatacji do właściwego punktu zbiórki pod rygorem sankcji określonych w obowiązujących przepisach dotyczących odpadów.

Odpowiednio prowadzona segregowana zbiórka odpadów pochodzących z wyłączonych z eksploatacji urządzeń i podawanych następnie recyklingowi, przetwarzaniu i utylizacji przyczynia się do zmniejszenia negatywnego oddziaływania na środowisko i na zdrowie. Ułatwia również ponowne zastosowanie i/lub użycie materiałów, z których zbudowane są urządzenia.

Aby uzyskać szczegółowe informacje dotyczące systemów zbiórki,

zwrócić się do lokalnych służb utylizacji odpadów lub do punktu, w którym został zakupiony produkt.

Producenci oraz importerzy zobowiązani są dopełnić obowiązku recyklingu, przetwarzania i utylizacji zgodnie z zasadami ochrony środowiska zarówno indywidualnie, jak i grupowo.





CE CONFORMITY CERTIFICATE - DICHIARAZIONE DI CONFORMITÀ CE - EG-KONFORMITÄTSEKTLÄRUNG - DECLARACIÓN DE CONFORMIDAD CE - DECLARATION DE CONFORMITE CE - EG-CONFORMITEITVERKLARING - DECLARAÇÃO DE CONFORMIDADE CE - EU-OVERENSSTEMMELSESEKTLÆRING - EY-VAATIMUSTENMUKAISUUSVAKUUTUS - CE-SAMSVARSEKTLÆRING - EG-FÖRSÄKRAN OM ÖVERENSSTÄMMELSE - DEKLARACJA ZGODNOŚCI WE - ДЕКЛАРАЦИЯ О СООТВЕТСТВИИ CE - PROHLÁŠENÍ O SHODĚ CE - EK MEGFELELŐSÉGI NYILATKOZAT - IZJAVA O SKLADNOSTI IN OZNAKA CE - CE UYGUNLUK BEYANI - IZJAVA CE O SUKLADNOSTI - ES ATITIKTIES DEKLARACIJA - EK ATBILSTĪBAS - DEKLARĀCIJA - EÜ VASTAVUSDEKLARATSIOON - DECLARAȚIE DE CONFORMITATE CE - PREHLÁSENIE O ZHODE CE - ДЕКЛАРАЦІЯ ЗА СЪВМЕСТИМОСТ CE - ДЕКЛАРАЦІЯ ВІДПОВІДНОСТІ CE - IZJAVA CE O PRIKLDAPNOSTI ΔΗΛΩΣΗ ΣΥΜΜΟΡΦΩΣΗΣ CE - CE 符合性声明

MCS ITALY S.p.A. Via Gardesana 11, -37010- Pastrengo (VR), ITALY

Product: - Prodotto: - Produkt: - Producto: - Produit: - Product: - Produto: - Produkt: - Tuote: - Produkt: - Produkt: - Produkt: - Изделие: - Výrobek: - Termék: - Izdelek: - Ürün: - Proizvod: - Gaminys: - Ierīce: - Toode: - Produsul: - Výrobok: - Продукт: - Виріб: - Proizvod: - Προϊόν: - 产品:

CHAPEL

We declare that it is compliant with: - Si dichiara che è conforme a: - Es wird als konform mit den folgenden Normen erklärt: - Se declara que está en conformidad con: - Nous déclarons sa conformité à: - Hierbij wordt verklaard dat het product conform is met: - Declara-se que está em conformidade com: - Vi erklærer at produktet er i overensstemmelse med: - Vakuutetaan olevan yhdenmukainen: - Man erklærer at apparatet er i overensstemmelse med: - Härmed intygas det att produkten är förenlig med följande: - Oświadczam się, że jest zgodny z: - Заявляю о соответствии требованиям: - Prohlašuje se, že je v souladu s: - Kijelentjük, hogy a termék megfelel az alábbiaknak: - Izpolnjuje zahteve: - Aşağıdaki standartlara uygun olduğumu beyan ederiz: - Izjavljuje se da je u skladu s: - Pareiškiame, kad atitinka: - Tiek deklarēts, ka atbilst: - Käesolevaga deklareeritakse, et toode vastab: - Declarăm că este conform următoarelor: - Prehlasuje sa, že je v súlade s: - Декларира се че отговаря на: - Відповідає вимогам: - Izjavljuje se da je u skladu s: - Δηλώνουμε ότι είναι σύμφωνο με: - 兹证明符合:

LVD 2014/35/EU

EMC 2014/30/EU

EN 60335-2-30: 2002 + A1 : 2004 used in conjunction with

EN 60335-1: 2002 + A1:2004 + A11 :2004 + A12 : 2006 + A2 :2006

EN 62233 :2008

EN 61000-3-2:2006

EN 61000-3:1995 + A1 2001

EN 55014-1 :2006

EN 55014-2 :1997 A1 :2001

Pastrengo, 11/12/2015

Stefano Verani (CEO MCS Group)

MCS Italy S.p.A.

Via Gardesana 11, -37010-
Pastrengo (VR), Italy
info@mcsitaly.it

MCS Central Europe Sp. z o.o.

ul. Magazynowa 5A,
62-023 Gądkki, Poland
office@mcs-ce.pl

MCS Russia LLC

ul. Transportnaya - 22 ownership 2,
142802, STUPINO, Moscow region, Russia
info@mcsrussia.ru

MCS China LTD

Unit 2B, 512 Yunchuan Rd.,
Shanghai,
201906, China
office@mcs-china.cn

EURITECSA

C/Calabozos, 6 Polígono Industrial,
28108 Alcobendas (Madrid)
Spain
euritecsa@euritecsa.es

MCS Italy S.p.A.

Виа Гардесана 11, 37010
Пастренго (Верона), Италия
info@mcsitaly.it

MCS Central Europe Sp. z o.o.

ул. Магазинова, 5А,
62-023 Гадки, Польша
office@mcs-ce.pl

ООО «ЭмСиЭс Россия»

Ул. Транспортная, владение 22/2,
142802, г.Ступино, Московская обл., РФ
info@mcsrussia.ru

MCS China LTD

Юньчуань роад, 512,
строение 2В, Шанхай,
201906, Китай
office@mcs-china.cn

EURITECSA

Ц/Калабозос, 6 Полигоно Индустриал,
28108 Алкобендас (Мадрит)
Испания
euritecsa@euritecsa.es